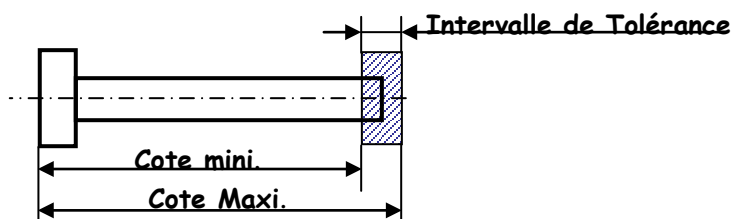


3 ^{ème} Science Technique	Chapitre N° 2 : Définition des éléments d'un produit	Prof : Dhifaoui.A
Génie Mécanique	Léçon N° 4 : Cotation fonctionnelle	Lycée Bouhajla

I. MISE EN SITUATION :

Etant donné l'imprécision des procédés de fabrication (fraisage, tournage ...), on tolère que les cotes réalisées, en théorie égales à la cote nominale, soient comprises entre une cote Maximale et une cote minimale.



II. Définition :

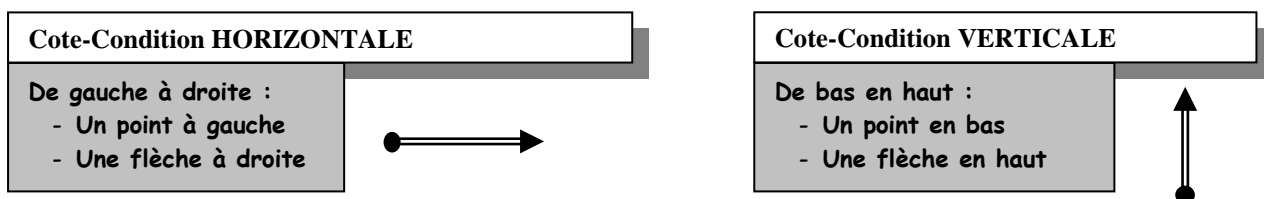
La cotation fonctionnelle permet de rechercher les différentes côtes à respecter pour que les conditions fonctionnelles soient assurées, les cotes obtenues sont appelées : **cotes fonctionnelles**.

Remarque : Les cotes fonctionnelles déterminées sont ensuite inscrites sur le dessin de définition de chaque pièce.

III. Cote condition, cote fonctionnelle, surfaces terminales et surfaces de liaison :

1°/ La cote condition ou jeu :

La cote-condition (CC) sera représentée sur le dessin par : Un vecteur à double trait, orienté **positivement** de la façon suivante :



2°/ La cote fonctionnelle :

Une cote fonctionnelle est une cote **tolérancée** appartenant à une pièce ayant **une influence** sur la cote **condition**. Elle s'inscrit sur le **dessin de définition** de la pièce concernée.

3°/ Les surfaces terminales :

Les surfaces terminales sont **perpendiculaire** à la cote condition, et qui limitent **celle-ci**.

4°/ Les surfaces de liaison :

Les surfaces de liaison (SL) sont les surfaces de contact entre les pièces, perpendiculaire (\perp) à la direction de la cote condition (C.C).

IV. CHAINES DE COTES :

La cote-condition et les cotes fonctionnelles associées sont représentées dans une chaîne appelée **chaîne de cotes** (boucle fermée). C'est une somme de vecteurs.

N.B: Pour une chaîne de cote, une pièce ne peut avoir qu'une seule cote fonctionnelle

1°/ ETABLISSEMENT DU GRAPHE DE LIAISONS :

- La cote condition C.C est représentée par une flèche double.
- Les surfaces terminales S.T par des cercles portant les repères des pièces
- Partir de l'origine de la cote condition C.C, chercher des surfaces de liaison S.L avec d'autres pièces jusqu'à atteindre une pièce portant la surface terminale à l'extrémité de la cote condition.
- Chaque nouvelle pièce identifiée sera représentée par un nouveau cercle.
- Une pièce ne doit être identifiée qu'une seule fois.

2°/ Méthodes d'établissement d'une chaîne de cotes :

- Repérer les surfaces terminales et les surfaces de liaison (ou de contact) :
- Coter la première pièce : Partir toujours de l'origine du vecteur cote-condition.
 - Coter la pièce jusqu'à la surface de liaison en contact avec une autre pièce.
 - Nommer la cote fonctionnelle obtenue de la façon suivante :



3°/ Règles à respecter :

- Les cotes sont positives dans le sens du vecteur cote-condition et négatives dans le sens opposé.
- Il n'y a qu'une seule cote par pièce dans une chaîne de cote.
- Une cote relie toujours deux surfaces d'une même pièce.
- L'origine du premier vecteur est confondu avec l'origine du vecteur cote-condition.
- L'extrémité du dernier vecteur est confondu avec l'extrémité du vecteur cote-condition.

4°/ Equation de projection :

- Equation aux valeurs nominales :

$$C.C. \text{ nominale} = \sum CN \text{ de même sens que la C.C} - \sum CN \text{ de sens contraire que la C.C.}$$

- Equation aux valeurs limites :

$$C.C. \text{ Max} = \sum C_{\text{Max}} \text{ de même sens que la C.C} - \sum C_{\text{Min}} \text{ de sens contraire que la C.C.}$$

$$C.C. \text{ Min} = \sum C_{\text{Min}} \text{ de même sens que la C.C} - \sum C_{\text{Max}} \text{ de sens contraire que la C.C.}$$

- Equation aux intervalles de tolérances :

$$IT \text{ C.C} = \sum IT \text{ des cotes fonctionnelles.}$$

V. Applications :

Activité n°1 : MONTAGE D'UN GALET

On demande :

1. Justifier les cotes-condition :

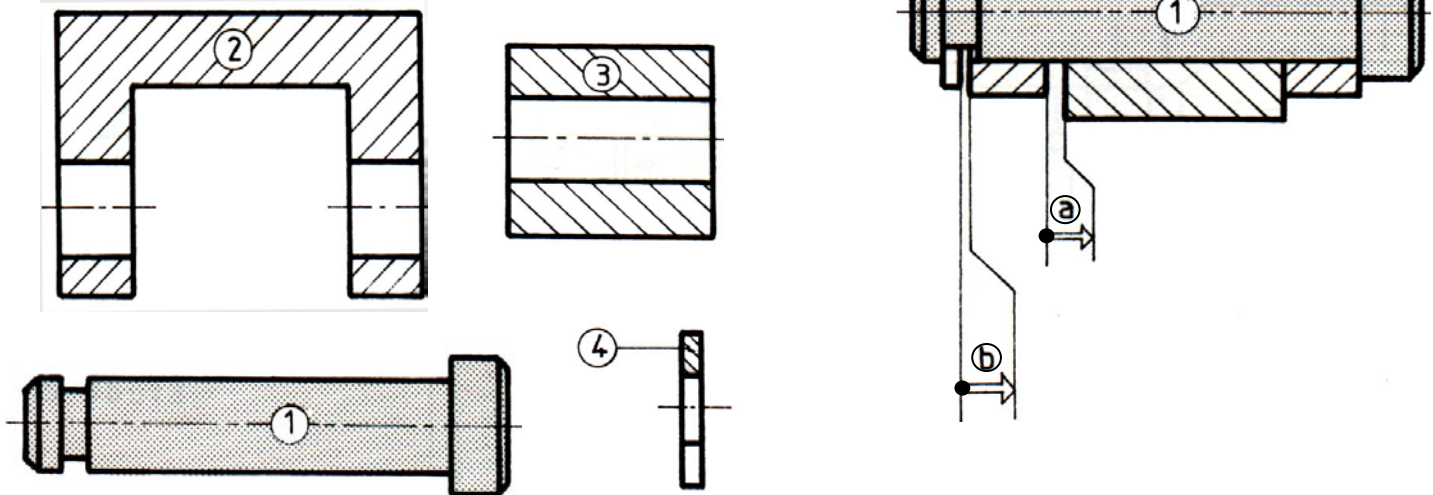
Cote-condition a : C'est une cote de fonctionnement. Elle permet la rotation du galet (3) par rapport à l'axe (1).

Cote-condition b : C'est une cote de montage. Elle permet la mise en place de l'anneau élastique (4) sur l'axe (1).

2. Tracer la chaîne de cotes relative aux vecteurs cote-condition a et b.

3. Reporter sur les dessins ci-dessous, les cotes fonctionnelles issues des chaînes de cotes relatives aux cotes-condition a et b :

4	Anneau élastique
3	Galet
2	Chape
1	Axe



Activité n°2 : ASSEMBLAGE PAR VIS

On demande :

1. Justifier les cotes-condition :

Cote-condition d : Réserve de filetage

Cote-condition C : Réserve de taraudage (Sécurité et aspect)

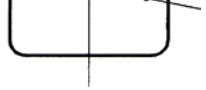
2. Tracer la chaîne de cotes relative aux vecteurs cote-condition c et d.

3. Ecrire les équations de projection des cotes-condition :

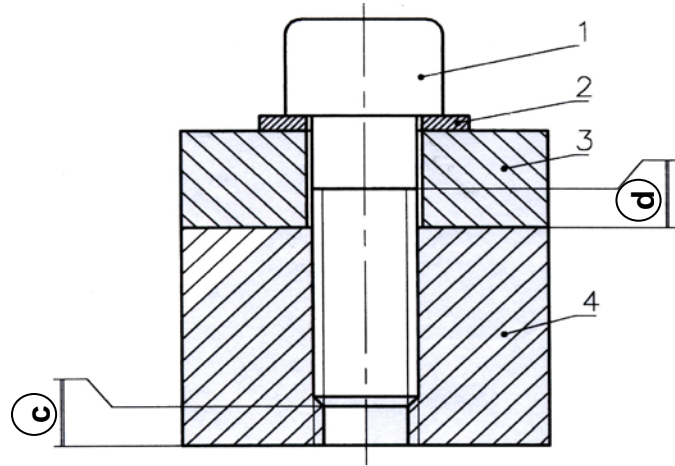
$C = \dots\dots\dots$

$d = \dots\dots\dots$

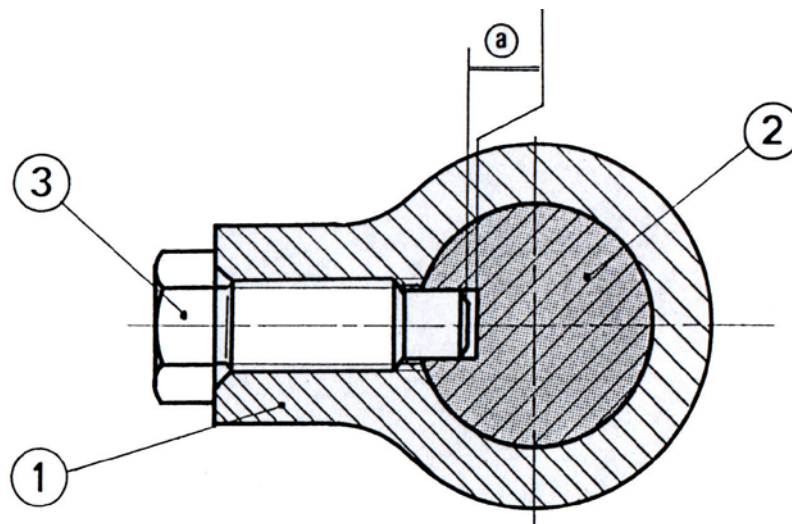
4. Reporter sur le dessin de la vis (1) ci-dessous, les deux cotes fonctionnelles issues des chaînes de cotes relatives aux cotes-condition d et C .



1



Activité n°3: GUIDAGE EN TRANSLATION



On demande :

1. Justifier la cote-condition a : Assurer le guidage en translation de (2) par rapport à (1) par l'intermédiaire de la vis à téton long (3)

2. Tracer la chaîne de cotes relative au vecteur cote-condition a .

3. Ecrire l'équation de projection de la cote-condition :

$a =$

VI. Evaluation :

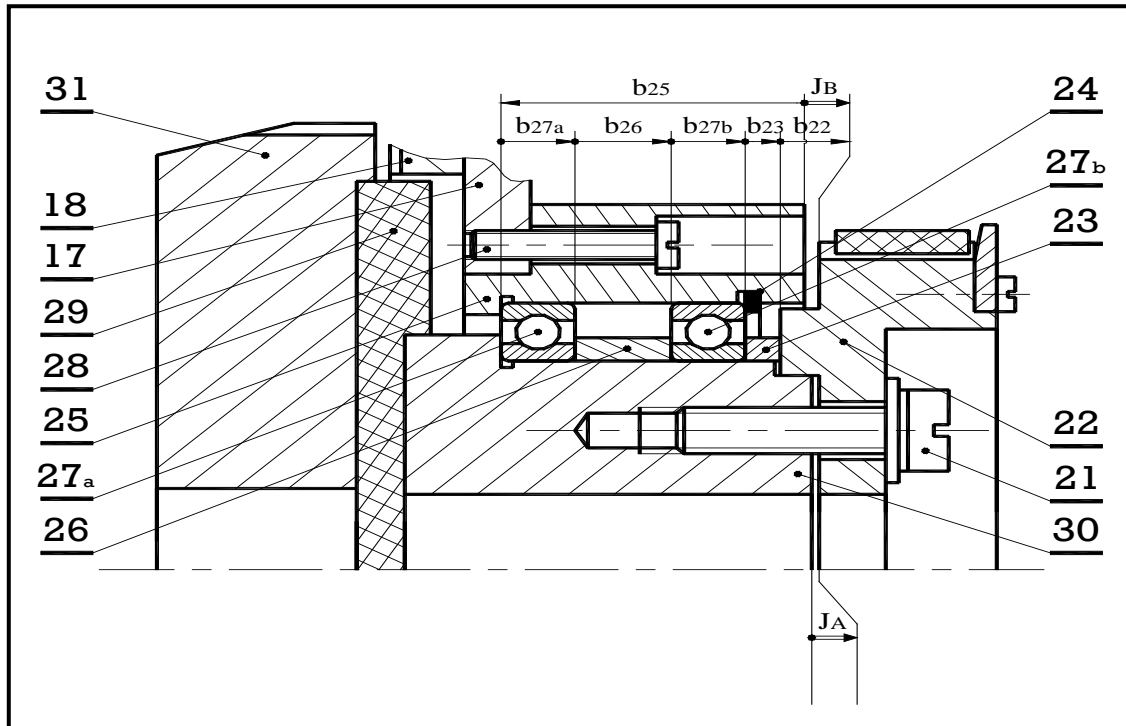
Application n°1:

1/ A partir de la chaine de cotes tracée et les données suivantes :

$$1,5 \leq JB \leq 2,5 ; b_{27a} = b_{27b} = 10 \begin{matrix} 0 \\ -0,15 \end{matrix} ; b_{26} = 13 \begin{matrix} -0,05 \\ -0,2 \end{matrix} ; b_{23} = 4 \begin{matrix} +0,15 \\ 0 \end{matrix} ; b_{22} \begin{matrix} +0,2 \\ \end{matrix}$$

Calculer la cote b25 relative à la chaine JB

2/ Tracer la chaine de cote relative a la cote JA



.....

.....

.....

.....

.....

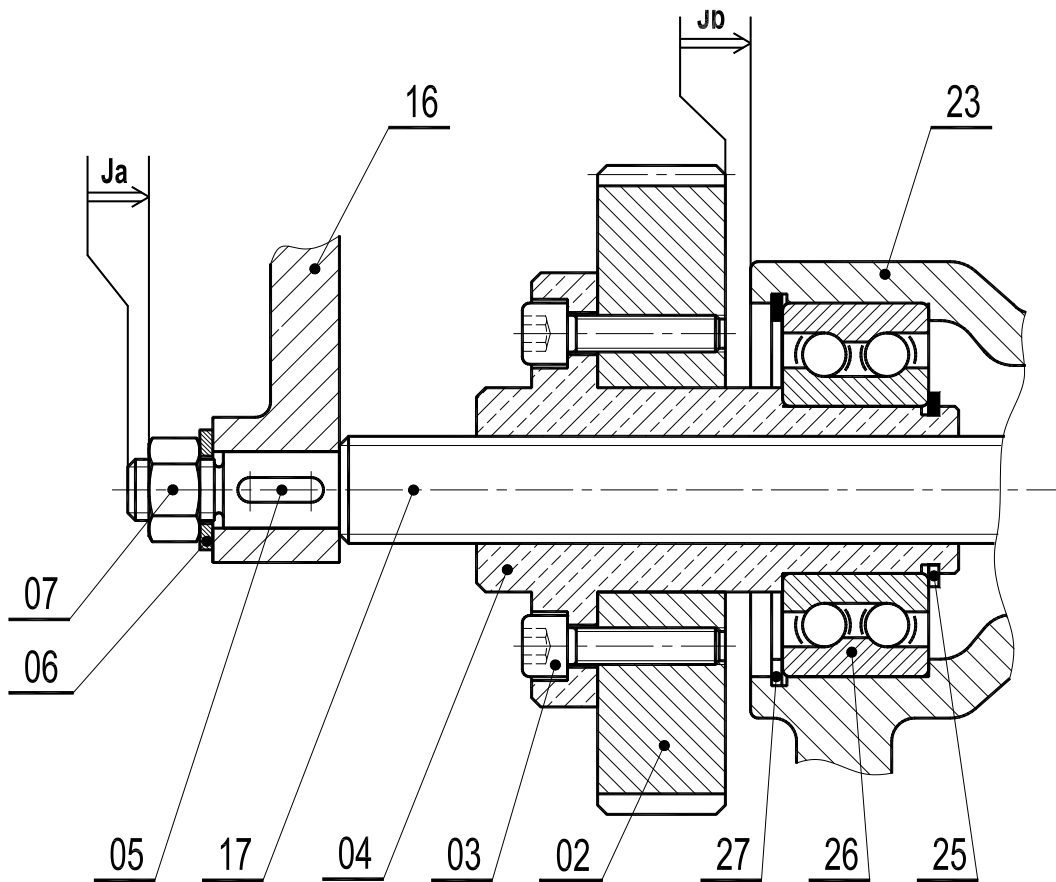
.....

Application n°2:

Dispositif de commande de la vis d'Archimède

1- Justifier la présence de la condition **Jb**.

2- Tracer les chaînes de cotes installant les condition **Ja** et **Jb**.



4- Calculer la cote relative à la vis (17) sachant que :

$$JA = 2 \pm 0,5, a_7 = 19^{0, -0,15}, a_6 = 6 \pm 0,12 \text{ et } a_{16} = 40 \pm 0,15$$

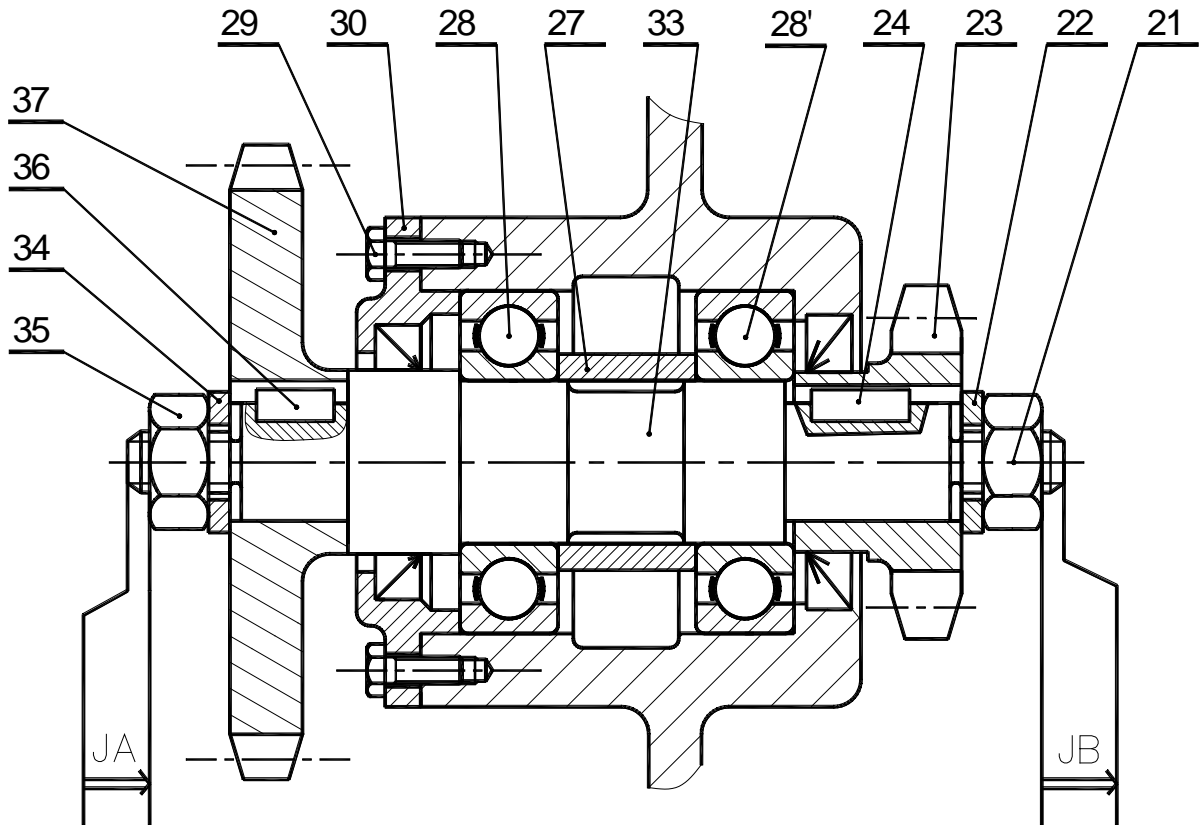
Application n°3:

a- Justifier la présence de la condition JA et JB

JA :

JB :

b- Tracer la chaîne de cote installant la condition JA et JB :

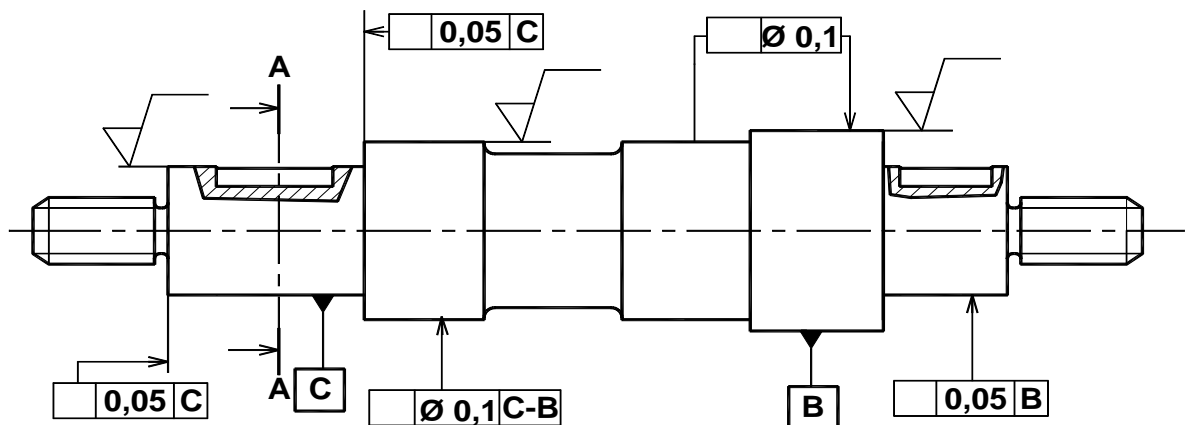


b- Indiquer sur le dessin de définition de l'arbre intermédiaire (33) :

✘ Les cotes fonctionnelles relatives aux conditions JA et JB

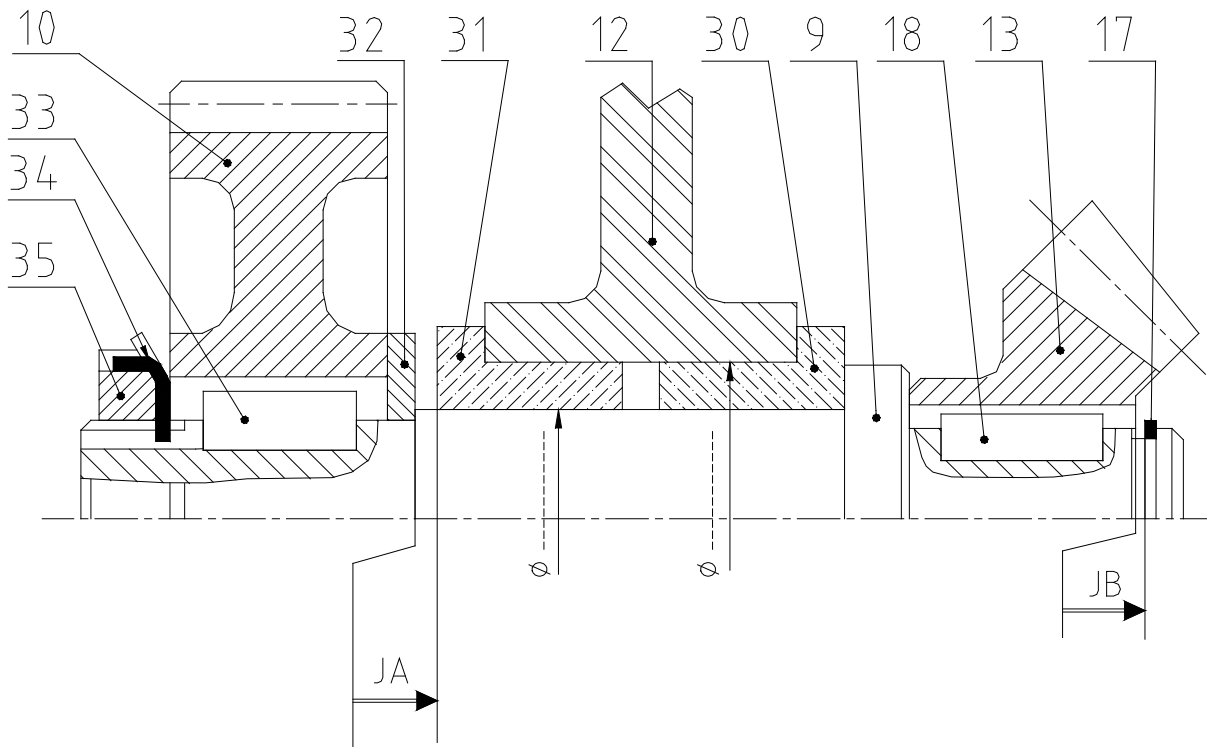
✘ Les tolérances géométriques

✘ L'état des surfaces



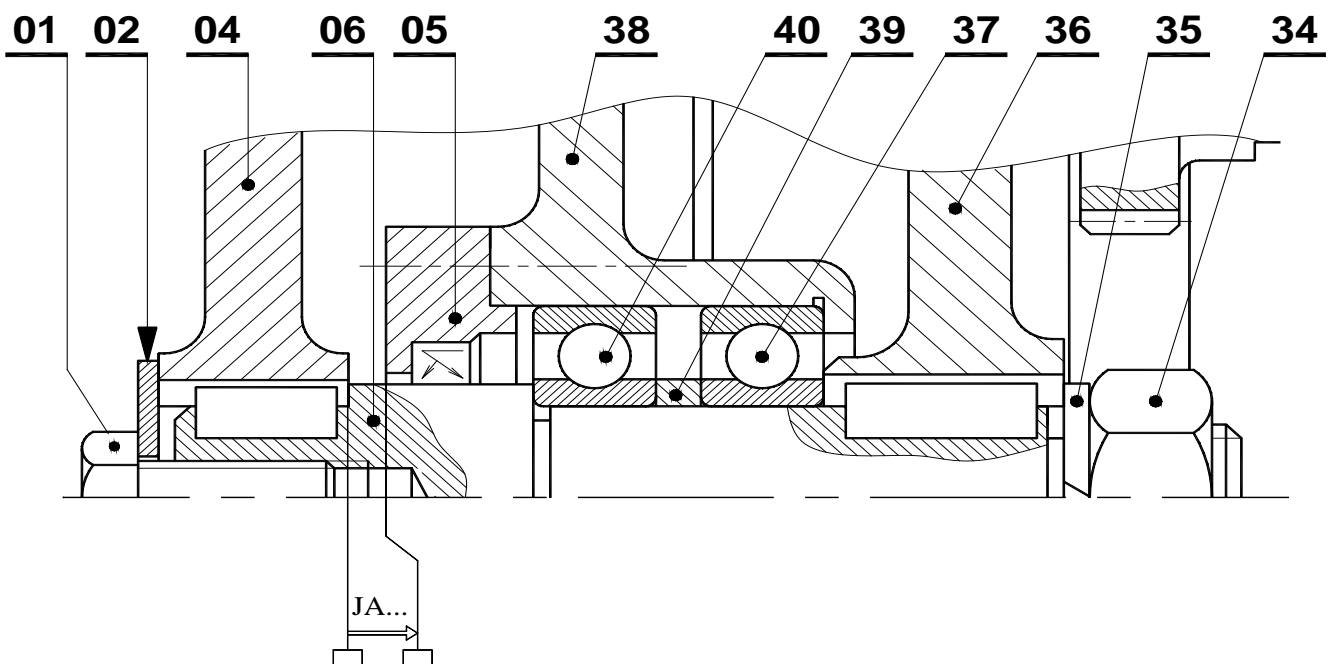
Application n°5:

- a) Tracer les chaînes de cotes installant les conditions JA et JB.
- b) Indiquer les ajustements relatifs au montage des bagues épaulées (coussinets).



Application n°6:

- a- Tracer la chaînes de cotes installant la condition JA
- b- Installer sur le dessin ci-dessous la condition « JB » qui assure le serrage de l'écrou (34)



Application n°7 :

1- Justifier la présence des cotes condition :

JA :

JC :

2- Tracer les chaînes de cotes installant les conditions JA et JC.

