

LOGARITHME NEPERIEN

EXERCICES CORRIGES

Exercice n°1.

- 1) Exprimer en fonction de $\ln 2$ les nombres suivants : $A = \ln 8$ $B = \ln \frac{1}{16}$ $C = \frac{1}{2} \ln 16$ $D = \frac{1}{2} \ln \frac{1}{4}$
- 2) Exprimez en fonction de $\ln 2$ et $\ln 3$ les réels suivants : $a = \ln 24$ $b = \ln 144$ $c = \ln \frac{8}{9}$
- 3) Ecrire les nombres A et B à l'aide d'un seul logarithme : $A = 2 \ln 3 + \ln 2 + \ln \frac{1}{2}$ $B = \frac{1}{2} \ln 9 - 2 \ln 3$

Exercice n°2.

Compléter le tableau suivant, à partir de certaines valeurs (arrondies à 0,1) près de la fonction logarithme népérien

a	2	3	4	6	9	8	27	72	216	$\ln\left(\frac{1}{6}\right)$	$\ln\left(\frac{1}{16}\right)$
$\ln(a)$	0,7	1,1									

Exercice n°3. Comparez les réels x et y : $x = 3 \ln 2$ et $y = 2 \ln 3$ $x = \ln 5 - \ln 2$ et $y = \ln 12 - \ln 5$

Exercice n°4. Simplifier au maximum : $a = \ln(e^2)$ $b = \ln(e^3)$ $c = \ln\left(\frac{1}{e^2}\right)$ $d = \ln(\sqrt{e})$ $e = \ln(e\sqrt{e})$

Exercice n°5.

Le son se manifeste par des variations de pression de l'air. L'unité de mesure de la pression de l'air est le Pascal. La pression de l'air s'exerce sur le tympan de l'oreille humaine. Pour une pression supérieure ou égale à 20×10^{-6} Pascals s'exerçant sur son tympan, l'oreille humaine perçoit un son dont le niveau se mesure en décibels. On note $p_0 = 20 \times 10^{-6}$. Pour une pression de p Pascals s'exerçant sur le tympan, avec $p \geq p_0$, le niveau sonore perçu est égale à

$$f(p) = \frac{20}{\ln(10)} \ln(50000p)$$

- 1) Quel est le niveau sonore perçu pour une pression de 2 Pascals? 0,2 Pascals? 0,02 Pascals? Calculer $f(p_0)$.
- 2) A partir d'un niveau sonore de 120 décibels, on ressent une douleur. Déterminer la pression p correspondant à ce niveau sonore.
- 3) Montrer que pour tout réel $x \geq p_0$: $f(10x) = 20 + f(x)$. On en déduit "le niveau sonore augmente de 20 décibels quand la pression s'exerçant sur le tympan est multipliée par 10".
- 4) Exprimer, pour tout réel $x \geq p_0$, $f(100x)$ en fonction de $f(x)$ et énoncer la propriété du niveau sonore correspondante.

Exercice n°6. Précisez l'ensemble de définition puis résoudre les équations suivantes :

- 1) $\ln(2+5x) = \ln(x+6)$
- 2) $\ln(x-1) + \ln(x-3) = \ln 3$
- 3) $\ln x = 2$
- 4) $\frac{2(1+\ln x)}{x} = 0$
- 5) $(\ln x)^2 + \ln x - 6 = 0$
- 6) $\ln(2x-5) = 1$
- 7) $\ln\left(\frac{x-1}{2x-1}\right) = 0$
- 8) $\ln\left(\left|\frac{x-1}{2x-1}\right|\right) = 0$
- 9) $\ln(x-1) = \ln(2x-1)$
- 10) $\ln(|x-1|) = \ln(2x-1)$
- 11) $\ln(|x-1|) = \ln(|2x-1|)$

Exercice n°7.

- 1) Développer l'expression : $A(x) = (x-1)(x+1)(x-2)$
- 2) Résoudre les équations suivantes : (a) $\ln(x^3+2) = \ln(2x^2+x)$. (b) $\ln(|x|^3+2) = \ln(2x^2+|x|)$
- (c) $\ln(x^3-x^2-3x+3) = \ln(x^2-2x+1)$. (d) $\ln(x^3-x^2-3x+3) = 2\ln(1-x)$.

Exercice n°8.

Résoudre le système d'équations suivant : 1) $\begin{cases} x-y = \frac{3}{2} \\ \ln x + \ln y = 0 \end{cases}$ 2) $\begin{cases} 5 \ln x + 2 \ln y = 26 \\ 2 \ln x - 3 \ln y = -1 \end{cases}$ 3) $\begin{cases} \ln xy = 4 \\ (\ln x)(\ln y) = -12 \end{cases}$

Exercice n°9. Précisez l'ensemble de définition puis résoudre les inéquations suivantes :

- 1) $\ln(2+5x) \leq \ln(x+6)$ 2) $\ln(x-1) + \ln(x-3) < \ln 3$ 3) $\ln x \geq 2$ 4) $\frac{2(1+\ln x)}{x} > 0$
 5) $(\ln x)^2 + \ln x - 6 \leq 0$ 6) $\ln(2x-5) \geq 1$ 7) $(1,2)^n \geq 4, n \in \mathbb{N}$ 8) $(0,8)^n \leq 0,1, n \in \mathbb{N}$

Exercice n°10. Un capital de 5000 D est placé à intérêts composés au taux annuel de 6%. Déterminer le nombre d'années n à partir duquel le capital acquis sera supérieur à 12000 D

Exercice n°11. Etudier le signe des expressions suivantes :

$A(x) = \ln x(\ln x + 1)$ $B(x) = 2x \ln(1-x)$ $C(x) = -x^2 \ln(x+1)$

Exercice n°12. Déterminer l'ensemble de définition des fonctions suivantes :

- 1) $f(x) = \ln(x^2 + 3x - 4)$ 2) $f : x \rightarrow \ln\left(\frac{4-x^2}{x}\right)$ 3) $f : x \rightarrow \ln(4-x^2) - \ln x$ 4) $f : x \rightarrow \ln(x^2 - 4) - \ln(-x)$

Exercice n°13. Déterminer les limites suivantes :

- 1) $\lim_{x \rightarrow +\infty} (x^2 + \ln x)$ 2) $\lim_{x \rightarrow +\infty} (1-x) \ln x$ 3) $\lim_{x \rightarrow +\infty} (\ln 2 - 3 \ln x)$ 4) $\lim_{x \rightarrow 0} (x - 4 + \ln x)$ 5) $\lim_{x \rightarrow -\infty} \ln x^2$
 6) $\lim_{x \rightarrow 0} \frac{\ln x}{x}$ 7) $\lim_{x \rightarrow +\infty} x - \ln x$ 8) $\lim_{x \rightarrow +\infty} x \ln\left(1 + \frac{1}{x}\right)$ (Poser $X = \frac{1}{x}$) 9) $\lim_{x \rightarrow 0} \frac{\ln(1+2x)}{x}$ (Poser $X = 2x$)

Exercice n°14.

Déterminer les ensembles de définition et de dérivabilité puis calculer les dérivées des fonctions ci-dessous

- 1) $f(x) = -\frac{x}{2} + 1 + 2 \ln x$ 2) $f(x) = \frac{2 \ln x}{\ln 3}$ 3) $f(x) = \ln(4-x) + \ln x$
 4) $f(x) = x \ln x - x$ 5) $f(x) = x^2 \ln x$ 6) $f(x) = \ln(2x-5)$
 7) $f(x) = \ln(-3x+1)$ 8) $f(x) = \ln(x^2 + x + 1)$ 9) $f(x) = \ln\left(\frac{x-1}{x+1}\right)$
 10) $f(x) = \ln(\ln x)$ 11) $f(x) = x \ln(2x-3)$ 12) $f(x) = 2x(1 - \ln x)$
 13) $f(x) = \frac{\ln x}{x}$ 14) $f(x) = \frac{x - \ln x}{x^2}$ 15) $f(x) = (\ln x)^2 - 2 \ln x - 4$
 16) $f(x) = \ln x^2$ 17) $f(x) = (\ln x)^2$ 18) $f(x) = \ln 1 - x^2$

Exercice n°15. On considère la fonction f définie par $f(x) = \ln(ax+b)$, et C sa courbe représentative.

- 1) Déterminer les nombres a et b tels que $f(2) = 0$ et $f'(3) = \frac{3}{4}$

Quel est alors l'ensemble de définition de f ? Quel est le sens de variation de f ?

- 2) Déterminer les nombres a et b tels que la courbe C passe par le point $A(2; 0)$ et la tangente en A ait pour coefficient directeur -2 .

Exercice n°16.

Partie I

On considère la fonction numérique g définie sur $]0; +\infty[$ par $g(x) = x^2 - 2 \ln x$

- 1) Etudier le sens de variation de g
 2) En déduire le signe de $g(x)$ sur $]0; +\infty[$

Partie II

On considère la fonction numérique f définie sur $]0; +\infty[$ par $f(x) = \frac{x}{2} + \frac{1 + \ln x}{x}$. On appelle (C) la courbe représentative de f dans un repère orthonormal $(O; \vec{i}; \vec{j})$ (unité graphique : 2 cm)

- 1) Déterminer la limite de f en 0. Interpréter graphiquement ce résultat.
 2) Déterminer la limite de f en $+\infty$. Montrer que la droite (Δ) d'équation $y = \frac{x}{2}$ est asymptote à la courbe (C) . Déterminer la position de (C) par rapport à (Δ) sur $]0; +\infty[$. Montrer que (Δ) coupe (C) en un point A que l'on précisera
 3) Etudier le sens de variation de f . Dresser le tableau de variation de f

- 4) Montrer qu'il existe un unique point B de la courbe (C) où la tangente (T) est parallèle à (Δ) . Préciser les coordonnées du point B
- 5) Montrer que l'équation $f(x)=0$ a une unique solution α . Exprimer $\ln(\alpha)$ en fonction de α . Montrer que le coefficient directeur de la tangente à (C) au point d'abscisse α est supérieur à 1. On admettra que $0,31 < \alpha < 0,35$
- 6) Représenter succinctement la courbe (C) et les droites (Δ) et (T).

Exercice n°17.

Partie I

La fonction f est définie sur $]0; +\infty[$ par $f(x) = x - 2 + \frac{1}{2} \ln x$

- 1) Etudier le sens de variations de f . Calculer les limites de f aux bords de l'ensemble de définition et dresser le tableau de variations de f .
- 2) Montrer que l'équation $f(x) = 0$ admet une unique solution l dans l'intervalle $]0; +\infty[$. Déterminer l'entier n tel que $l \in]n; n+1[$
- 3) Déterminer le signe de $f(x)$

Partie II

La fonction g est définie sur $[0; +\infty[$ par : $g(x) = \begin{cases} 0 & \text{si } x = 0 \\ -\frac{7}{8}x^2 + x - \frac{1}{4}x^2 \ln x & \text{si } x > 0 \end{cases}$

- 1) Montrer que la fonction g est continue en 0. Déterminer la limite de g en $+\infty$
- 2) Montrer que pour tout $x > 0$, $g'(x) = xf\left(\frac{1}{x}\right)$
- 3) Montrer que On calcule $g\left(\frac{1}{l}\right) = \frac{1+4l}{8l^2}$. Dresser le tableau de variation de g .
- 4) Donner les équations des tangentes à la courbe Γ représentative de g aux points d'abscisses 1 et $\frac{1}{l}$. Calculer $\lim_{x \rightarrow 0} g'(x)$ et interpréter graphiquement cette limite.
- 5) Représenter succinctement Γ et ses tangentes dans un repère orthonormé $(O; \vec{i}; \vec{j})$

Exercice n°18. Déterminez une primitive de la fonction f proposée sur l'intervalle I donné :

- 1) $f(x) = x^2 - 5x + \frac{1}{x}$ sur $I =]0; +\infty[$
- 2) $f(x) = \frac{x^2 + x + 1}{x}$ sur $I =]0; +\infty[$
- 3) $f(x) = \frac{7}{x} + \frac{5}{\sqrt{x}} + \frac{1}{x^2}$ sur $I =]0; +\infty[$
- 4) $f(x) = \frac{3}{3x-4}$ sur $I = \left] \frac{4}{3}; +\infty \right[$
- 5) $f(x) = \frac{1}{x+1}$ sur $I =]-1; +\infty[$
- 6) $f(x) = \frac{1}{x+1}$ sur $I =]-\infty; -1[$
- 7) $f(x) = \frac{2x}{x^2-4}$ sur $]2; +\infty[$
- 8) $f(x) = \frac{1}{3x-5}$ sur $]2; +\infty[$
- 9) $f(x) = \frac{x+1}{x^2+2x+2}$ sur \mathbb{R}
- 10) $f(x) = \frac{x}{x^2-1}$ sur $] -1; 1[$

Exercice n°19.

On considère la fonction définie sur $I = [4; +\infty[$ par $f(x) = \frac{2x^2 - 3x - 4}{x-2}$

- 1) Trouver trois réels a, b , et c tels que $f(x) = ax + b + \frac{c}{x-2}$
- 2) En déduire une primitive de f sur $[4; +\infty[$

Exercice n°20. Déterminez une primitive de la fonction f proposée sur l'intervalle I donné :

1) $f(x) = \frac{\cos x}{\sin x}$ sur $I =]0; \frac{\pi}{2}[$

2) $f(x) = \frac{\ln x}{x}$ sur $I = [1; +\infty[$

3) $f(x) = \frac{1}{x \ln x}$ sur $]1; +\infty[$

4) $f(x) = \tan x$ sur $]\frac{\pi}{2}; \pi]$

Exercice n°21. Calculez les intégrales

1) $\int_0^2 \frac{dx}{x+1}$

2) $\int_{-4}^{-3} \frac{3}{x+2} dx$

3) $\int_{-2}^0 \frac{4}{1-5x} dx$

4) $\int_1^2 \frac{x^2 + x - 2}{x^2} dx$

5) $\int_0^1 \left(\frac{1}{4} + \frac{1}{2-x} - \frac{4}{x+2} \right) dx$

6) $\int_1^e \frac{\ln x}{x} dx$

7) $\int_{-1}^0 \frac{\ln(1-x)}{x-1} dx$

Exercice n°22.

Soit f la fonction définie sur $]1; +\infty[$ par $f(x) = \frac{x^2 + 3x - 1}{x - 1}$

1) Montrez que pour tout x de $]1; +\infty[$, $f(x) = x + 4 + \frac{3}{x-1}$

2) Calculez $\int_4^2 \frac{x^2 + 3x - 1}{x - 1} dx$

Exercice n°23.

Soit f la fonction définie sur $]-\frac{2}{3}; +\infty[$ par $f(x) = \frac{6x^2 + 13x + 4}{3x + 2}$

1) Trouver trois nombres réels a , b et c tels que pour tout x de $]-\frac{2}{3}; +\infty[$, $f(x) = ax + b - \frac{c}{3x + 2}$

2) Calculez $\int_0^2 \frac{6x^2 + 13x + 4}{3x + 2} dx$

Exercice n°24. Soit g la fonction définie sur $]0; +\infty[$ par $g(x) = x \ln x - x$

1) Déterminez la dérivée g' de g

2) Calculez $\int_1^e \ln x dx$

Exercice n°25. Calculez l'intégrale I en utilisant la formule d'intégration par parties: $I = \int_1^e x \ln x dx$

Exercice n°26.

On considère l'application f_n définie pour tout t de \mathbb{R}^{+*} par $f_n(t) = \frac{1}{t(t^n + 1)}$, où n est un entier strictement positif.

1) Déterminer les réels a , b et c tels que pour tout réel t strictement positif : $f_n(t) = \frac{1}{t(t^n + 1)} = \frac{at^{n-1} + b}{t^n + 1} + \frac{c}{t}$

2) Montrer que : $\int_1^2 f_n(t) dt = \ln \left(\sqrt[n]{\frac{2^{n+1}}{2^n + 1}} \right)$

3) A l'aide d'une intégration par parties, calculer : $\int_1^2 \frac{t^{n-1} \ln t}{(t^n + 1)^2} dt$

Exercice n°27.

On considère la suite (u_n) de réels strictement positifs, définie par : $u_0 = 2$, et pour tout $n \in \mathbb{N}$, $\ln(u_{n+1}) = 1 + \ln(u_n)$.

- 1) Exprimer u_{n+1} en fonction de u_n et préciser la nature de la suite (u_n) .
- 2) Déterminer la monotonie de la suite (u_n) , et préciser sa limite.
- 3) Exprimer la somme $\sum_{k=0}^n u_k$ en fonction de n .
- 4) Exprimer la somme $\sum_{k=1}^n \ln(u_k)$ en fonction de n . En déduire le calcul de $u_1 \times u_2 \times \dots \times u_n$ en fonction de n .

Exercice n°28.

Soit la fonction f définie sur \mathbb{R}^{+*} par $f(x) = \frac{\ln x}{x}$ et C_f sa courbe représentative dans un repère orthonormal.

- 1) Donner la dérivée de f .
- 2) Donner le sens de variation de f .
- 3) Donner une équation de la tangente à C_f au point d'abscisse 1.
- 4) Donner une primitive de f sur \mathbb{R}^{+*} .
- 5) Quel est le sens de variation de la fonction G définie sur \mathbb{R}^{+*} par $G(x) = \int_1^x f(t) dt$

Exercice n°29.

Soit f la fonction définie sur l'intervalle $[0; +\infty[$ par $f(x) = \frac{x^2}{2} \left(\ln x - \frac{3}{2} \right)$ si $x > 0$ et $f(0) = 0$

- 1) Déterminer la limite de $\frac{f(x)}{x}$ lorsque x tend vers 0. f est-elle dérivable en 0 ?
- 2) Etudier le sens de variations de f et étudier la limite de f en $+\infty$
- 3) Démontrer l'existence et l'unicité de la solution de l'équation $f(x) = 0$ dans $[e; +\infty[$
- 4) Soit T la tangente à la courbe représentative (C) de f au point d'abscisse 1. Déterminer l'équation de T .
- 5) Tracer la courbe représentative (C) de f et la droite T dans un repère orthonormal $(O; \vec{i}; \vec{j})$
- 6) Soit $\lambda \in]0; e]$. On pose $I(\lambda) = \int_{\lambda}^e f(x) dx$
 - a) Calculer $I(\lambda)$ pour $\lambda \in]0; e]$
 - b) Calculer la limite de $I(\lambda)$ lorsque λ tend vers 0
 - c) En déduire l'aire de la partie d plan limité par la courbe (C) , l'axe des abscisses et les droites d'équations respectives $(x=0)$ et $(x=e)$

Exercice n°30.

Soit la fonction f définie par $f(x) = x \ln(|x|)$

- 1) Donner le domaine de définition D de la fonction f ; déterminer une parité éventuelle ; et étudier les limites aux bornes du domaine de définition. Calculer pour tout x de D la dérivée de f (si elle existe !)
- 2) On étudie, pour cette question, le cas $x > 0$. Montrer qu'il existe un unique λ tel que $f'(\lambda) = 0$; montrer que l'on a ; $0,3 \leq \lambda \leq 0,4$ (on pourra utiliser le fait que le réel e tel que $\ln e = 1$ vérifie $2,5 \leq e \leq 3$)
- 3) En déduire le tableau de variations de f (sur D)
- 4) Déterminer une primitive de g définie par $g(x) = \ln(x)$ (on précisera le domaine sur lequel on travaille)

FONCTION LOGARITHME NEPERIEN

CORRECTION

Exercice n°1

$$1) A = \ln 8 = \ln(2^3) = \boxed{3\ln 2}$$

$$B = \ln \frac{1}{16} = \ln\left(\frac{1}{2^4}\right) = -\ln(2^4) = \boxed{-4\ln 2}$$

$$C = \frac{1}{2} \ln 16 = \frac{1}{2} \ln(2^4) = \frac{1}{2} \times 4 \ln(2) = \boxed{2\ln 2}$$

$$D = \frac{1}{2} \ln \frac{1}{4} = -\frac{1}{2} \ln 4 = -\frac{1}{2} \ln(2^2) = -\frac{1}{2} \times 2 \ln(2) = \boxed{-\ln(2)}$$

$$2) a = \ln 24 = \ln(3 \times 8) = \ln 3 + \ln(2^3) = \boxed{\ln 3 + 3\ln 2}$$

$$b = \ln 144 = \ln(12^2) = 2\ln(12) = 2\ln(3 \times 2^2) = 2[\ln 3 + \ln(2^2)] = 2[\ln 3 + 2\ln(2)] = \boxed{2\ln 3 + 4\ln 2}$$

$$c = \ln \frac{8}{9} = \ln 8 - \ln 9 = \ln(2^3) - \ln(3^2) = \boxed{3\ln 2 - 2\ln 3}$$

$$3) A = 2\ln 3 + \ln 2 + \ln \frac{1}{2} = \ln(3^2) + \ln\left(2 \times \frac{1}{2}\right) = \ln 9 + \underbrace{\ln(1)}_0 = \boxed{\ln 9}$$

$$B = \frac{1}{2} \ln 9 - 2\ln 3 = \ln(\sqrt{9}) - 2\ln 3 = \ln 3 - 2\ln 3 = -\ln 3 = \boxed{\ln\left(\frac{1}{3}\right)}$$

Exercice n°2

A partir de $\ln(2) \approx 0,7$ et $\ln(3) \approx 1,1$ à 10^{-1} près, on calcule :

$$\ln(4) = \ln(2^2) = 2\ln(2) \approx 2 \times 0,7 \approx 1,4$$

$$\ln(6) = \ln(2 \times 3) = \ln(2) + \ln(3) \approx 0,7 + 1,1 \approx 1,8$$

$$\ln(9) = \ln(3^2) = 2\ln(3) \approx 2 \times 1,1 \approx 2,2$$

$$\ln(8) = \ln(2^3) = 3\ln(2) \approx 3 \times 0,7 \approx 2,1$$

$$\ln(27) = \ln(3^3) = 3\ln(3) \approx 3 \times 1,1 \approx 3,3$$

$$\ln(72) = \ln(9 \times 8) = \ln 9 + \ln 8 \approx 2,2 + 2,1 \approx 4,3$$

$$\ln(216) = \ln(3 \times 72) = \ln 3 + \ln 72 \approx 1,1 + 4,3 \approx 5,4$$

$$\ln\left(\frac{1}{6}\right) = -\ln 6 \approx -1,8$$

$$\ln\left(\frac{1}{16}\right) = -\ln 16 = -(\ln 2^4) = -4\ln(2) \approx -4 \times 0,7 \approx -2,8$$

D'où le tableau

a	2	3	4	6	9	8	27	72	216	$\ln\left(\frac{1}{6}\right)$	$\ln\left(\frac{1}{16}\right)$
$\ln(a)$	0,7	1,1	1,4	1,8	2,2	2,1	3,3	4,3	5,4	-1,8	-2,8

Exercice n°3

On transforme les écritures : $x = 3\ln 2 = \ln(2^3) = \ln 8$ et $y = 2\ln 3 = \ln(3^2) = \ln 9$

Puisque la fonction \ln est strictement croissante sur $]0; +\infty[$, on aura $\ln 8 < \ln 9$ c'est-à-dire $\boxed{x < y}$

On transforme les écritures : $x = \ln 5 - \ln 2 = \ln\left(\frac{5}{2}\right)$ et $y = \ln 12 - \ln 5 = \ln\left(\frac{12}{5}\right)$

Puisque la fonction \ln est strictement croissante sur $]0; +\infty[$, et puisque $\frac{12}{5} < \frac{5}{2}$, on aura $\ln\left(\frac{12}{5}\right) < \ln\left(\frac{5}{2}\right)$, c'est-à-dire

$$\boxed{x > y}$$

Exercice n°4

$$a = \ln(e^2) = 2\ln(e) = 2 \times 1 = 2$$

$$b = \ln(e^3) = 3\ln(e) = 3 \times 1 = 3$$

$$c = \ln\left(\frac{1}{e^2}\right) = -\ln(e^2) = -2\ln(e) = -2 \times 1 = -2$$

$$d = \ln(\sqrt{e}) = \ln\left(e^{\frac{1}{2}}\right) = \frac{1}{2}\ln(e) = \frac{1}{2} \times 1 = \frac{1}{2}$$

$$e = \ln(e\sqrt{e}) = \ln(e) + \ln(\sqrt{e}) = 1 + \frac{1}{2} = \frac{3}{2}$$

Exercice n°5

1) On calcule

$$f(2) = \frac{20}{\ln(10)} \ln(50000 \times 2) = \frac{20}{\ln(10)} \ln(100000) = \frac{20}{\ln(10)} \ln(10^5) = \frac{20}{\ln(10)} \times 5 \ln(10) \boxed{= 100},$$

$$f(0,2) = \frac{20}{\ln(10)} \ln(50000 \times 0,2) = \frac{20}{\ln(10)} \ln(10000) = \frac{20}{\ln(10)} \ln(10^4) = \frac{20}{\ln(10)} \times 4 \ln(10) \boxed{= 80},$$

$$\text{et } f(0,02) = \frac{20}{\ln(10)} \ln(50000 \times 0,02) = \frac{20}{\ln(10)} \ln(1000) = \frac{20}{\ln(10)} \ln(10^3) = \frac{20}{\ln(10)} \times 3 \ln(10) \boxed{= 60}. \text{ Enfin,}$$

$$f(p_0) = \frac{20}{\ln(10)} \ln(50000 p_0) = \frac{20}{\ln(10)} \ln(50000 \times 20 \times 10^{-6}) = \frac{20}{\ln(10)} \ln(1000000 \times 10^{-6}) = \frac{20}{\ln(10)} \ln(10^3) = \frac{20}{\ln(10)} \times \ln(1) \boxed{= 0}$$

2) On résout :

$$f(p) \geq 120 \Leftrightarrow \frac{20}{\ln(10)} \ln(50000 p) \geq 120 \Leftrightarrow \ln(50000 p) \geq \frac{120 \times \ln(10)}{20}$$

$$\Leftrightarrow \ln(50000 p) \geq 6 \ln(10) \Leftrightarrow \ln(50000 p) \geq \ln(10^6)$$

Par stricte croissance de la fonction logarithme sur $]0; +\infty[$, on déduit $\ln(50000 p) \geq \ln(10^6) \Leftrightarrow 50000 p \geq 10^6$ donc

$$\boxed{p \geq \frac{1000000}{50000} = 20}. \text{ La pression correspondant au niveau sonore de 120 décibels est donc de 20 Pascals}$$

3) Pour tout réel $x \geq p_0$, on calcule

$$\boxed{f(10x)} = \frac{20}{\ln(10)} \ln(50000 \times 10x) = \frac{20}{\ln(10)} \ln(500000x) = \frac{20}{\ln(10)} [\ln(50000x) + \ln 10]$$

$$= \frac{20}{\ln(10)} \ln(50000x) + \frac{20}{\ln(10)} \ln(10) \boxed{= f(x) + 20}$$

le niveau sonore augmente de 20 décibels quand la pression s'exerçant sur le tympan est multipliée par 10

4) Pour tout réel $x \geq p_0$, on calcule

$$\boxed{f(100x)} = \frac{20}{\ln(10)} \ln(50000 \times 100x) = \frac{20}{\ln(10)} \ln(5000000x) = \frac{20}{\ln(10)} [\ln(50000x) + \ln 100]$$

$$= \frac{20}{\ln(10)} \ln(50000x) + \frac{20}{\ln(10)} \ln(100) = \frac{20}{\ln(10)} \ln(50000x) + \frac{20}{\ln(10)} \ln(10^2)$$

$$= \frac{20}{\ln(10)} \ln(50000x) + \frac{20}{\ln(10)} \times 2 \ln(10) \boxed{= f(x) + 40}$$

le niveau sonore augmente de 40 décibels quand la pression s'exerçant sur le tympan est multipliée par 100

Exercice n°6

1) L'équation est définie si et seulement

$$\begin{cases} 2+5x > 0 \\ x+6 > 0 \end{cases} \Leftrightarrow \begin{cases} x > -\frac{2}{5} \\ x > -6 \end{cases} \Leftrightarrow \begin{cases} x \in]-\frac{2}{5}; +\infty[\\ x \in]-6; +\infty[\end{cases} \Leftrightarrow x \in]-\frac{2}{5}; +\infty[\cap]-6; +\infty[=]-\frac{2}{5}; +\infty[$$

$$\text{Pour tout } x \in]-\frac{2}{5}; +\infty[, \ln(2+5x) = \ln(x+6) \Leftrightarrow 2+5x = x+6 \Leftrightarrow 4x = 4 \Leftrightarrow x = 1. \text{ Comme } 1 \in]-\frac{2}{5}; +\infty[, S = \{1\}$$

2) L'équation est définie si et seulement

$$\begin{cases} x-1 > 0 \\ x-3 > 0 \end{cases} \Leftrightarrow \begin{cases} x > 1 \\ x > 3 \end{cases} \Leftrightarrow \begin{cases} x \in]1; +\infty[\\ x \in]3; +\infty[\end{cases} \Leftrightarrow x \in]1; +\infty[\cap]3; +\infty[=]3; +\infty[$$

Pour tout $x \in]3; +\infty[$,

$$\ln(x-1) + \ln(x-3) = \ln(3) \Leftrightarrow \ln((x-1)(x-3)) = \ln(3) \text{ (car } \ln(a) + \ln(b) = \ln(a \times b))$$

$$\Leftrightarrow (x-1)(x-3) = 3 \Leftrightarrow x^2 - 4x = 0 \Leftrightarrow x(x-4) = 0 \Leftrightarrow x = 0 \text{ ou } x = 4.$$

Mais $0 \notin]3; +\infty[$ donc $S = \{4\}$

3) L'équation est définie si et seulement $x \in]0; +\infty[$

$$\ln x = 2 \Leftrightarrow \ln x = 2 \times 1 \Leftrightarrow \ln x = 2 \times \ln e \Leftrightarrow \ln x = \ln(e^2) \Leftrightarrow x = e^2. \quad S = \{e^2\}$$

4) L'équation est définie si et seulement $x \in]0; +\infty[$

$$\frac{2(1 + \ln x)}{x} = 0 \Leftrightarrow 1 + \ln x = 0 \quad \text{car une fraction est nulle ssi son numérateur l'est}$$

$$\Leftrightarrow \ln x = -1 \Leftrightarrow x = e^{-1} = \frac{1}{e}. \quad S = \left\{ \frac{1}{e} \right\}$$

5) En posant $X = \ln x$, l'équation devient équivalente à l'équation du second degré $X^2 + X - 6 = 0$, que l'on sait résoudre : $X = 2$ ou $X = -3$ En revenant à la variable x on a : $X = 2 \Leftrightarrow \ln x = 2 \Leftrightarrow x = e^2$ et

$$X = -3 \Leftrightarrow \ln x = -3 \Leftrightarrow x = e^{-3}. \quad \text{Finalement, } S = \{e^2; e^{-3}\}$$

6) L'équation est définie si et seulement $2x - 5 > 0 \Leftrightarrow x \in \left] \frac{5}{2}; +\infty[$

$$\ln(2x - 5) = 1 \Leftrightarrow \ln(2x - 5) = \ln(e) \Leftrightarrow 2x - 5 = e \Leftrightarrow x = \frac{e + 5}{2}. \quad \text{Comme } \frac{e + 5}{2} \in \left] \frac{5}{2}; +\infty[, \quad S = \left\{ \frac{e + 5}{2} \right\}$$

7) L'équation $\ln\left(\frac{x-1}{2x-1}\right) = 0$ n'est définie que si et seulement si $\frac{x-1}{2x-1} > 0$.

On dresse un tableau de signes de l'expression $\frac{x-1}{2x-1}$:

x	$-\infty$	$\frac{1}{2}$	1	$+\infty$
$x-1$	—		—	+
$2x-1$	—		+	+
$\frac{x-1}{2x-1}$	+		—	+

L'équation $\ln\left(\frac{x-1}{2x-1}\right) = 0$ n'est donc définie que si et seulement si

$$x \in \left] -\infty; \frac{1}{2} \right[\cup]1; +\infty[. \quad \text{En utilisant la bijectivité de la fonction } \ln, \text{ on obtient}$$

$$\ln\left(\frac{x-1}{2x-1}\right) = 0 \Leftrightarrow \frac{x-1}{2x-1} = 1 \Leftrightarrow x-1 = 2x-1 \Leftrightarrow x = 0. \quad \text{Puisque } 0 \in \left] -\infty; \frac{1}{2} \right[\cup]1; +\infty[, \text{ on en conclut que } S = \{0\}$$

8) L'équation $\ln\left(\left|\frac{x-1}{2x-1}\right|\right) = 0$ n'est définie que si et seulement si $\frac{x-1}{2x-1} \neq 0$, donc d'après le tableau de signes ci-dessus,

que si et seulement si $x \in \left] -\infty; \frac{1}{2} \right[\cup \left] \frac{1}{2}; 1 \right[\cup]1; +\infty[$. En utilisant la bijectivité de la fonction \ln , on obtient

$$\ln\left(\left|\frac{x-1}{2x-1}\right|\right) = 0 \Leftrightarrow \left|\frac{x-1}{2x-1}\right| = 1 \Leftrightarrow \frac{x-1}{2x-1} = 1 \quad \text{ou} \quad \frac{x-1}{2x-1} = -1. \quad \text{La première équation a été résolue dans la question 2. La}$$

$$\text{deuxième est } \frac{x-1}{2x-1} = -1 \Leftrightarrow x-1 = -2x+1 \Leftrightarrow 3x = 2 \Leftrightarrow x = \frac{2}{3}. \quad \text{Ces deux solutions appartenant à l'ensemble de définition}$$

$$\text{de l'équation, on conclut que } S = \left\{ 0; \frac{2}{3} \right\}$$

9) L'équation $\ln(x-1) = \ln(2x-1)$ est définie si et seulement si on a simultanément $x-1 > 0 \Leftrightarrow x \in]1; +\infty[$ et

$$2x-1 > 0 \Leftrightarrow x \in \left] \frac{1}{2}; +\infty[, \text{ donc si et seulement si } x \in \left] \frac{1}{2}; +\infty[\cap]1; +\infty[=]1; +\infty[. \quad \text{On utilise la bijectivité de la fonction}$$

\ln : Pour tout $x \in]1; +\infty[, \ln(x-1) = \ln(2x-1) \Leftrightarrow x-1 = 2x-1 \Leftrightarrow x = 0$. Or $0 \notin]1; +\infty[,$ donc **l'équation n'admet ps de solution réelle.**

10) L'équation $\ln(|x-1|) = \ln(2x-1)$ est définie si et seulement si on a simultanément $x-1 \neq 0 \Leftrightarrow x \in]-\infty; 1[\cup]1; +\infty[$ et

$$2x-1 > 0 \Leftrightarrow x \in \left] \frac{1}{2}; +\infty[, \text{ donc si et seulement si } x \in \left] \frac{1}{2}; +\infty[\cap (]-\infty; 1[\cup]1; +\infty[) = \left] \frac{1}{2}; 1[\cup]1; +\infty[. \quad \text{On utilise la}$$

bijectivité de la fonction \ln : Pour tout $x \in \left] \frac{1}{2}; 1[\cup]1; +\infty[, \ln(|x-1|) = \ln(2x-1) \Leftrightarrow |x-1| = 2x-1$, ce qui équivaut à

deux équations : $x-1=2x-1 \Leftrightarrow x=0$ (déjà résolue dans la question 4) et $-x+1=2x-1 \Leftrightarrow x=\frac{2}{3}$. Puisque seule cette

dernière solution appartient à l'ensemble de définition de l'équation, on conclut que $S = \left\{ \frac{2}{3} \right\}$

11) L'équation $\ln(|x-1|) = \ln(|2x-1|)$ est définie si et seulement si on a simultanément $x-1 \neq 0 \Leftrightarrow x \in]-\infty; 1[\cup]1; +\infty[$ et $2x-1 \neq 0 \Leftrightarrow x \in]-\infty; \frac{1}{2}[\cup]\frac{1}{2}; +\infty[$, donc si et seulement si

$$x \in \left(]-\infty; \frac{1}{2}[\cup]\frac{1}{2}; +\infty[\right) \cap (]-\infty; 1[\cup]1; +\infty[) =]-\infty; \frac{1}{2}[\cup]\frac{1}{2}; 1[\cup]1; +\infty[= \mathbb{R} \setminus \left\{ \frac{1}{2}; 1 \right\}.$$

On utilise la bijectivité de la fonction \ln : Pour tout $x \in]-\infty; \frac{1}{2}[\cup]\frac{1}{2}; 1[\cup]1; +\infty[$,

$\ln(|x-1|) = \ln(|2x-1|) \Leftrightarrow |x-1| = |2x-1|$, ce qui équivaut à deux équations :

$x-1=2x-1 \Leftrightarrow x=0$ (déjà résolue dans la question 4) et $-x+1=2x-1 \Leftrightarrow x=\frac{2}{3}$ (déjà résolue dans la question 10)

Puisque ces deux solutions appartiennent à l'ensemble de définition de l'équation, on conclut que $S = \left\{ 0; \frac{2}{3} \right\}$

Exercice n°7

1) $A(x) = (x-1)(x+1)(x-2) = (x^2-1)(x-2) = x^3 - 2x^2 - x + 2$

2) (a) Examinons d'abord l'ensemble de définition de l'équation $\ln(x^3+2) = \ln(2x^2+x)$.

L'équation est bien définie si et seulement si $\begin{cases} x^3+2 > 0 \\ 2x^2+x > 0 \end{cases} \Leftrightarrow \begin{cases} x^3 > -2 \\ x(2x+1) > 0 \end{cases} \Leftrightarrow \begin{cases} x > \sqrt[3]{-2} \\ x \in]-\infty; -\frac{1}{2}[\cup]0; +\infty[\end{cases}$

L'ensemble de définition de l'équation est donc $]\sqrt[3]{-2}; -\frac{1}{2}[\cup]0; +\infty[$. Par bijectivité de la fonction logarithme népérien,

pour tout $x \in]\sqrt[3]{-2}; -\frac{1}{2}[\cup]0; +\infty[$, $\ln(x^3+2) = \ln(2x^2+x) \Leftrightarrow x^3+2 = 2x^2+x \Leftrightarrow x^3 - 2x^2 - x + 2 = 0$.

D'après la factorisation de la question (1), $x^3 - 2x^2 - x + 2 = 0 \Leftrightarrow (x-1)(x+1)(x-2) = 0$. Pour qu'un produit de facteurs soit nul, il faut et il suffit qu'au moins l'un d'entre eux le soit.

Ainsi $(x-1)(x+1)(x-2) = 0 \Leftrightarrow x=1$ ou $x=-1$ ou $x=2$. Les trois solutions sont compatibles avec l'ensemble de définition. Ainsi $S_a = \{-1; 1; 2\}$

(b) L'équation est définie sur \mathbb{R} , puisque les quantités $|x|^3+2$ et $2x^2+|x|$ sont strictement positives. En remarquant que pour tout réel x , $x^2=|x|^2$, on va poser $X=|x|$. L'équation $\ln(|x|^3+2) = \ln(2x^2+|x|) \Leftrightarrow \ln(|x|^3+2) = \ln(2|x|^2+|x|)$ devient alors équivalente à $\ln(X^3+2) = \ln(2X^2+X)$, avec la condition $X \geq 0$ (puisque $X=|x|$). D'après la question (a), on a $X=-1; 1; 2$. La valeur $X=-1$ est éliminée par la condition $X \geq 0$ (l'équation $|x|=-1$ n'admet pas de solution). En « revenant » à l'inconnue x , on a donc $X=1 \Leftrightarrow |x|=1 \Leftrightarrow x=-1$ ou $x=1$ ou $X=2 \Leftrightarrow |x|=2 \Leftrightarrow x=-2$ ou $x=2$. Ainsi

$S_b = \{-2; -1; 1; 2\}$

(c) Examinons d'abord l'ensemble de définition de l'équation $\ln(x^3-x^2-3x+3) = \ln(x^2-2x+1)$.

Notons $f(x) = x^3 - x^2 - 3x + 3$ et $g(x) = x^2 - 2x + 1$. En remarquant que $f(1) = 0$, on peut donc factoriser $f(x)$ par $x-1$. On obtient $f(x) = (x-1)(x^2-3)$, d'où une factorisation aboutie

égale à $f(x) = (x-1)(x-\sqrt{3})(x+\sqrt{3})$, qui nous permet de dresser le

tableau de signes de $f(x)$:

Ainsi $f(x) > 0 \Leftrightarrow x \in]-\sqrt{3}; 1[\cup]\sqrt{3}; +\infty[$

x	$-\sqrt{3}$	1	$\sqrt{3}$
$x-1$	-	0	+
$x-\sqrt{3}$	-	-	0
$x+\sqrt{3}$	-	0	+
$f(x)$	-	0	+

L'étude du signe de $g(x) = x^2 - 2x + 1$ est plus simple puisque pour tout réel x , $g(x) = (x-1)^2$, donc $g(x) > 0 \Leftrightarrow x \in]-\infty; 1[\cup]1; +\infty[$.

Les deux conditions devant être réalisées simultanément, l'ensemble de définition de l'équation est donc $]-\sqrt{3}; 1[\cup]\sqrt{3}; +\infty[$

Par bijectivité de la fonction logarithme népérien,

$$\ln(x^3 - x^2 - 3x + 3) = \ln(x^2 - 2x + 1) \Leftrightarrow x^3 - x^2 - 3x + 3 = x^2 - 2x + 1 \Leftrightarrow x^3 - 2x^2 - x + 2 = 0$$

Cette dernière équation ayant pour solution -1 ; 1 et 2 , par compatibilité avec l'ensemble de définition de l'équation, on obtient $S_c = \{-1; 2\}$

(d) Examinons d'abord l'ensemble de définition de l'équation $\ln(x^3 - x^2 - 3x + 3) = 2\ln(1-x)$.

Le membre de gauche $\ln(x^3 - x^2 - 3x + 3)$ est défini si et seulement si $x \in]-\sqrt{3}; 1[\cup]\sqrt{3}; +\infty[$ (cf question (e)), tandis que le membre de droite est défini si et seulement si $1-x > 0 \Leftrightarrow x \in]-\infty; 1[$.

Les deux conditions devant être réalisées simultanément, l'ensemble de définition de l'équation est donc $]-\sqrt{3}; 1[$. Pour tout $x \in]-\sqrt{3}; 1[$, par bijectivité de la fonction logarithme népérien,

$$\ln(x^3 - x^2 - 3x + 3) = 2\ln(1-x) \Leftrightarrow \ln(x^3 - x^2 - 3x + 3) = \ln[(1-x)^2]$$

$$\Leftrightarrow x^3 - x^2 - 3x + 3 = 1 - 2x + x^2 \Leftrightarrow x^3 - 2x^2 - x + 2 = 0$$

Cette dernière équation ayant pour solution -1 ; 1 et 2 , par compatibilité avec l'ensemble de définition de l'équation, on obtient $S_d = \{-1\}$

Exercice n°8

1) Le système $\begin{cases} x - y = \frac{3}{2} \\ \ln x + \ln y = 0 \end{cases}$ n'est défini que si et seulement si $x > 0$ et $y > 0$. On le résout par substitution :

$$\begin{cases} x - y = \frac{3}{2} & L_1 \\ \ln x + \ln y = 0 & L_2 \end{cases} \Leftrightarrow \begin{cases} y = x - \frac{3}{2} & L_1 \\ \ln x + \ln\left(x - \frac{3}{2}\right) = 0 & L_2 \end{cases} \Leftrightarrow \begin{cases} y = x - \frac{3}{2} & L_1 \\ \ln\left[x\left(x - \frac{3}{2}\right)\right] = 0 & L_2 \end{cases} \Leftrightarrow \begin{cases} y = x - \frac{3}{2} & L_1 \\ x\left(x - \frac{3}{2}\right) = 1 & L_2 \end{cases}$$

On résout l'équation $x^2 - \frac{3}{2}x - 1 = 0 \Leftrightarrow 2x^2 - 3x - 2 = 0$ en calculant son discriminant

$\Delta = (-3)^2 - 4 \times 2 \times (-2) = 9 + 16 = 25$ d'où l'existence de deux solutions réelles distinctes

$x_1 = \frac{-(-3) - \sqrt{25}}{2 \times 2} = \frac{3-5}{4} = -\frac{1}{2}$ et $x_2 = \frac{-(-3) + \sqrt{25}}{2 \times 2} = \frac{3+5}{4} = 2$. La seule valeur compatible avec l'ensemble de

définition du système est $x = 2$ donc $\begin{cases} y = 2 - \frac{3}{2} = \frac{1}{2} & L_1 \\ x = 2 & L_2 \end{cases}$. Ainsi $S = \left\{ \left(2; \frac{1}{2} \right) \right\}$

2) Le système $\begin{cases} 5\ln x + 2\ln y = 26 \\ 2\ln x - 3\ln y = -1 \end{cases}$ n'est défini que si et seulement si $x > 0$ et $y > 0$

On effectue un changement de variable en posant $X = \ln x$ et $Y = \ln y$. Le système $\begin{cases} 5\ln x + 2\ln y = 26 \\ 2\ln x - 3\ln y = -1 \end{cases}$ devient alors

équivalent au système. $\begin{cases} 5X + 2Y = 26 & L_1 \\ 2X - 3Y = -1 & L_2 \end{cases}$ Comme $5 \times (-3) - 2 \times 2 \neq 0$, ce système admet une unique solution

$$\begin{cases} 5X + 2Y = 26 & L_1 \\ 2X - 3Y = -1 & L_2 \end{cases} \Leftrightarrow \begin{cases} 15X + 6Y = 78 & 3L_1 \\ 4X - 6Y = -2 & 2L_2 \end{cases} \Leftrightarrow \begin{cases} 19X = 76 & 3L_1 - 2L_2 \\ Y = \frac{2X+1}{3} & L_2 \end{cases}$$

$$\Leftrightarrow \begin{cases} X = \frac{76}{19} = 4 & 3L_1 - 2L_2 \\ Y = \frac{2 \times 4 + 1}{3} = 3 & L_2 \end{cases} \Leftrightarrow \boxed{\begin{cases} X = 4 & 3L_1 - 2L_2 \\ Y = 3 & L_2 \end{cases}}. \text{ Ainsi } S = \{(4; 3)\}$$

On « revient aux inconnues x et y » : $X = 4 \Leftrightarrow \ln x = 4 \Leftrightarrow x = e^4$ et $Y = 3 \Leftrightarrow \ln y = 3 \Leftrightarrow y = e^3$

Finalement $S = \{(e^4; e^3)\}$

3) Le système $\begin{cases} \ln xy = 4 \\ (\ln x)(\ln y) = -12 \end{cases}$ n'est défini que si et seulement si $x > 0$ et $y > 0$

Puisque pour tout $x > 0$ et $y > 0$, $\ln xy = \ln x + \ln y$, le système devient équivalent à $\begin{cases} \ln x + \ln y = 4 \\ (\ln x)(\ln y) = -12 \end{cases}$

On effectue un changement de variable en posant $X = \ln x$ et $Y = \ln y$.

Le système $\begin{cases} \ln x + \ln y = 4 \\ (\ln x)(\ln y) = -12 \end{cases}$ devient alors équivalent au système. $\begin{cases} X + Y = 4 & L_1 \\ XY = -12 & L_2 \end{cases}$

Par substitution, $\begin{cases} Y = 4 - X & L_1 \\ X(4 - X) = -12 & L_2 \end{cases} \Leftrightarrow \begin{cases} Y = 4 - X & L_1 \\ -X^2 + 4X + 12 = 0 & L_2 \end{cases}$

On résout l'équation $-X^2 + 4X + 12 = 0 \Leftrightarrow X^2 - 4X - 12 = 0$ en calculant son discriminant $\Delta = (-4)^2 - 4 \times 1 \times (-12) = 16 + 48 = 64$ d'où l'existence de deux solutions réelles distinctes

$$X_1 = \frac{-(-4) - \sqrt{64}}{2 \times 1} = \frac{-4}{2} = -2 \text{ et } X_2 = \frac{-(-4) + \sqrt{64}}{2} = \frac{12}{2} = 6.$$

A chaque valeur de X correspond une valeur de Y :

$$X_1 = -2 \Rightarrow Y_1 = 4 - X_1 = 4 - (-2) = 6 \text{ et } X_2 = 6 \Rightarrow Y_2 = 4 - X_2 = 4 - 6 = -2$$

Les solutions du système $\begin{cases} X + Y = 4 & L_1 \\ XY = -12 & L_2 \end{cases}$ sont $S = \{(6; -2); (-2; 6)\}$ (Comme X et Y jouent des rôles symétriques, on

peut considérer qu'il n'existe qu'une seule solution : 6 et -2)

On « revient aux inconnues x et y » :

$$X = 6 \Leftrightarrow \ln x = 6 \Leftrightarrow x = e^6 \text{ et } Y = -2 \Leftrightarrow \ln y = -2 \Leftrightarrow y = e^{-2},$$

$$\text{ou symétriquement } X = -2 \Leftrightarrow \ln x = -2 \Leftrightarrow x = e^{-2} \text{ et } Y = 6 \Leftrightarrow \ln y = 6 \Leftrightarrow y = e^6,$$

Finalement $S = \{(e^6; e^{-2}); (e^{-2}; e^6)\}$ ou de manière symétrique $S = \{(e^6; e^{-2})\}$

Exercice n°9

1) L'inéquation est définie si et seulement

$$\begin{cases} 2 + 5x > 0 \\ x + 6 > 0 \end{cases} \Leftrightarrow \begin{cases} x > -\frac{2}{5} \\ x > -6 \end{cases} \Leftrightarrow \begin{cases} x \in]-\frac{2}{5}; +\infty[\\ x \in]-6; +\infty[\end{cases} \Leftrightarrow x \in]-\frac{2}{5}; +\infty[\cap]-6; +\infty[=]-\frac{2}{5}; +\infty[$$

$$\text{Pour tout } x \in]-\frac{2}{5}; +\infty[, \ln(2 + 5x) \leq \ln(x + 6) \Leftrightarrow 2 + 5x \leq x + 6 \Leftrightarrow 4x \leq 4 \Leftrightarrow x \leq 1$$

$$\text{L'ensemble des solutions est donc } S =]-\frac{2}{5}; +\infty[\cap]-\infty; 1] =]-\frac{2}{5}; 1]$$

2) L'inéquation est définie si et seulement

$$\begin{cases} x - 1 > 0 \\ x - 3 > 0 \end{cases} \Leftrightarrow \begin{cases} x > 1 \\ x > 3 \end{cases} \Leftrightarrow \begin{cases} x \in]1; +\infty[\\ x \in]3; +\infty[\end{cases} \Leftrightarrow x \in]1; +\infty[\cap]3; +\infty[=]3; +\infty[$$

$$\text{Pour tout } x \in]3; +\infty[,$$

$$\ln(x-1) + \ln(x-3) < \ln(3) \Leftrightarrow \ln((x-1)(x-3)) < \ln(3) \text{ (car } \ln(a) + \ln(b) = \ln(a \times b))$$

$$\Leftrightarrow (x-1)(x-3) < 3 \Leftrightarrow x^2 - 4x < 0$$

$$\Leftrightarrow x(x-4) < 0 \Leftrightarrow x \in]0; 4[$$

L'ensemble des solutions est donc $S =]0; 4[\cap]3; +\infty[=]3; 4[$

3) L'inéquation est définie si et seulement $x \in]0; +\infty[$

$$\ln x \geq 2 \Leftrightarrow \ln x \geq 2 \times 1 \Leftrightarrow \ln x \geq 2 \times \ln e \text{ (car } \ln(e) = 1)$$

$$\Leftrightarrow \ln x \geq \ln(e^2) \text{ (car } n \ln(a) = \ln(a^n))$$

$$\Leftrightarrow x \geq e^2. \quad S = [e^2; +\infty[$$

4) L'inéquation est définie si et seulement $x \in]0; +\infty[$. Puisque $x > 0$,

$$\frac{2(1 + \ln x)}{x} > 0 \Leftrightarrow 1 + \ln x > 0 \Leftrightarrow \ln x > -1 \Leftrightarrow x > e^{-1} = \frac{1}{e}. \quad S = \left] \frac{1}{e}; +\infty \right[$$

5) L'inéquation est définie si et seulement $x \in]0; +\infty[$.

En posant $X = \ln x$, l'inéquation devient équivalente à l'inéquation du second degré $X^2 + X - 6 \leq 0$, que l'on sait résoudre : $X \in [-3; 2]$ En revenant à la variable x on a : $X \in [-3; 2] \Leftrightarrow -3 \leq \ln(x) \leq 2 \Leftrightarrow e^{-3} \leq x \leq e^2$. $S = [e^{-3}; e^2]$

6) L'inéquation est définie si et seulement $2x - 5 > 0 \Leftrightarrow x \in \left] \frac{5}{2}; +\infty \right[$

$$\ln(2x - 5) \geq 1 \Leftrightarrow \ln(2x - 5) \geq \ln(e) \Leftrightarrow 2x - 5 \geq e \Leftrightarrow x \geq \frac{e+5}{2}$$

$$S = \left] \frac{5}{2}; +\infty \right[\cap \left[\frac{e+5}{2}; +\infty \right[= \left[\frac{e+5}{2}; +\infty \right[$$

7) L'inéquation est définie sur \mathbb{R} .

$$(1,2)^n \geq 4 \Leftrightarrow \ln(1,2^n) \geq \ln(4)$$

$$\Leftrightarrow n \ln(1,2) \geq \ln(4) \text{ car } \ln(a^n) = n \ln(a)$$

$$\Leftrightarrow n \geq \frac{\ln(4)}{\ln(1,2)} \text{ car } \ln(1,2) > 0$$

Si $n \in \mathbb{N}$, alors $n \geq 8$

8) L'inéquation est définie sur \mathbb{R} .

$$(0,8)^n \leq 0,1 \Leftrightarrow \ln(0,8^n) \geq \ln(0,1)$$

$$\Leftrightarrow n \ln(0,8) \leq \ln(0,1) \text{ car } \ln(a^n) = n \ln(a)$$

$$\Leftrightarrow n \geq \frac{\ln(0,1)}{\ln(0,8)} \text{ car } \ln(0,8) < 0$$

Si $n \in \mathbb{N}$, alors $n \geq 11$

Exercice n°10

Le capital acquis au bout de n années s'élevant à $5000 \times \left(1 + \frac{6}{100}\right)^n = 5000 \times 1,06^n$, il suffit de résoudre l'inéquation

$$5000 \times 1,06^n \geq 12000 \Leftrightarrow 1,06^n \geq \frac{12000}{5000} \Leftrightarrow 1,06^n \geq 2,4$$

$$\Leftrightarrow \ln(1,06^n) \geq \ln(2,4) \Leftrightarrow \underbrace{n \ln(1,06)}_{\geq 0} \geq \ln(2,4) \Leftrightarrow n \geq \frac{\ln(2,4)}{\ln(1,06)} \approx 15,02$$

Puisque $n \in \mathbb{N}$, c'est au cours de la 15^{ème} année (donc au début de la 16^{ème} année) que le capital dépassera 12000 D

Exercice n°11

1) Etudions séparément les signes de $\ln x$ et $\ln x + 1$, puis résumons dans un tableau de signes

Pour $x \in]0; +\infty[$,

$$\ln x = 0 \Leftrightarrow x = 1 \text{ et } \ln x > 0 \Leftrightarrow x \in]1; +\infty[$$

$$\text{De plus } \ln x + 1 = 0 \Leftrightarrow \ln x = -1 \Leftrightarrow x = e^{-1} = \frac{1}{e} \text{ et } \ln x + 1 > 0 \Leftrightarrow \ln x > -1 \Leftrightarrow x > e^{-1} = \frac{1}{e} \text{ et } \ln x > 0 \Leftrightarrow x \in]1; +\infty[$$

D'où le tableau de $A(x) = \ln x(\ln x + 1)$:

x	0	$e^{-1} = \frac{1}{e}$	1	$+\infty$
$\ln x$	—	—	0	+
$\ln x + 1$	—	0	+	+
$A(x) = \ln x(\ln x + 1)$	+	0	—	+

2) Etudions séparément les signes de $2x$ et $\ln(1-x)$, puis résumons dans un tableau de signes

Notons d'abord que l'expression n'est définie que si et seulement si $1-x > 0 \Leftrightarrow x < 1 \Leftrightarrow x \in]-\infty; 1[$

Pour $x \in]-\infty; 1[$,

$$2x = 0 \Leftrightarrow x = 0 \text{ et } 2x > 0 \Leftrightarrow x > 0$$

$$\text{De plus } \ln(1-x) = 0 \Leftrightarrow 1-x = 1 \Leftrightarrow x = 0 \text{ et } \ln(1-x) > 0 \Leftrightarrow 1-x > 1 \Leftrightarrow x < 0$$

D'où le tableau de $B(x) = 2x \ln(1-x)$:

x	$-\infty$	0	1
$2x$	—	0	+
$\ln(1-x)$	+	0	—
$B(x) = 2x \ln(1-x)$	—	0	—

3) Etudions séparément les signes de $-x^2$ et $\ln(x+1)$, puis résumons dans un tableau de signes

Notons d'abord que l'expression n'est définie que si et seulement si $x+1 > 0 \Leftrightarrow x > -1 \Leftrightarrow x \in]-1; +\infty[$

Pour tout $x \in]-1; +\infty[$, $-x^2 \leq 0$ et $-x^2 = 0 \Leftrightarrow x = 0$

$$\text{De plus } \ln(x+1) = 0 \Leftrightarrow x+1 = 1 \Leftrightarrow x = 0 \text{ et } \ln(x+1) > 0 \Leftrightarrow x+1 > 1 \Leftrightarrow x > 0$$

D'où le tableau de $C(x) = -x^2 \ln(x+1)$:

x	-1	0	$+\infty$
$-x^2$	—	0	—
$\ln(x+1)$	—	0	+
$C(x) = -x^2 \ln(x+1)$	+	0	—

Exercice n°12

1) La fonction f sera définie pour toutes les valeurs de x pour lesquelles $x^2 + 3x - 4 > 0$

Si on note $P(x) = x^2 + 3x - 4$, on calcule son discriminant : $\Delta = 3^2 - 4 \times 1 \times (-4) = 25$, d'où l'existence de deux racines

réelles distinctes $x_1 = \frac{-3 - \sqrt{25}}{2 \times 1} = -4$ et $x_2 = \frac{-3 + \sqrt{25}}{2 \times 1} = 1$. D'après les règles de signe d'un trinôme, $x^2 + 3x - 4 > 0$ si et

seulement si $x \in]-\infty; -4[\cup]1; +\infty[$. Ainsi $D_f =]-\infty; -4[\cup]1; +\infty[$

2) La fonction f définie par $f(x) = \ln\left(\frac{4-x^2}{x}\right) = \ln\left(\frac{(2-x)(2+x)}{x}\right)$ existe pour toutes les valeurs de x pour lesquelles

$\frac{(2-x)(2+x)}{x} > 0$ (avec $x \neq 0$)

On dresse le tableau de signes de l'expression $A(x) = \frac{(2-x)(2+x)}{x}$

x	$-\infty$	-2	0	2	$+\infty$	
x	—	—	0	+	+	
$2-x$	+	+	+	0	—	
$2+x$	—	0	+	+	+	
$A(x) = \frac{(2-x)(2+x)}{x}$	+	0	—	+	0	—

Ainsi $\frac{(2-x)(2+x)}{x} > 0 \Leftrightarrow]-\infty; -2[\cup]0; 2[$

On conclut $D_f =]-\infty; -2[\cup]0; 2[$

3) La fonction f définie par $f : x \rightarrow \ln(4-x^2) - \ln x$ existe pour toutes les valeurs de x pour lesquelles on a **simultanément** $4-x^2 > 0$ et $x > 0$ (pour que les deux membres de la fonction soient bien définis)

Or $4-x^2 > 0 \Leftrightarrow x^2 < 4 \Leftrightarrow x \in]-2; 2[$.

Si on exige de plus que $x > 0$, alors $D_f =]-2; 2[\cap]0; +\infty[=]0; 2[$

4) La fonction f définie par $f : x \rightarrow \ln(x^2 - 4) - \ln(-x)$ existe pour toutes les valeurs de x pour lesquelles on a **simultanément** $x^2 - 4 > 0$ et $-x > 0 \Leftrightarrow x < 0$ (pour que les deux membres de la fonction soient bien définis)

Or $x^2 - 4 > 0 \Leftrightarrow x^2 > 4 \Leftrightarrow x \in]-\infty; -2[\cup]2; +\infty[$.

Si on exige de plus que $x < 0$, alors $D_f = (]-\infty; -2[\cup]2; +\infty[) \cap]-\infty; 0[=]-\infty; -2[$

Exercice n°13

1) $\lim_{x \rightarrow +\infty} x^2 = +\infty$ et $\lim_{x \rightarrow +\infty} \ln x = +\infty$, donc par somme, $\lim_{x \rightarrow +\infty} (x^2 + \ln x) = +\infty$

2) $\lim_{x \rightarrow +\infty} 1-x = -\infty$ et $\lim_{x \rightarrow +\infty} \ln x = +\infty$, donc par produit, $\lim_{x \rightarrow +\infty} (1-x) \ln x = -\infty$

3) $\lim_{x \rightarrow +\infty} \ln x = +\infty$ donc par soustraction, $\lim_{x \rightarrow +\infty} (\ln 2 - 3 \ln x) = -\infty$

4) $\lim_{x \rightarrow 0} x - 4 = -4$ et $\lim_{x \rightarrow 0} \ln x = -\infty$ donc par somme $\lim_{x \rightarrow 0} (x - 4 + \ln x) = -\infty$

5) Puisque $\lim_{x \rightarrow -\infty} x^2 = +\infty$, on pose $u = x^2$, et puisque $\lim_{u \rightarrow +\infty} \ln u = +\infty$ on conclut que $\lim_{x \rightarrow -\infty} \ln(x^2) = +\infty$

6) $\lim_{x \rightarrow 0} \ln x = -\infty$ et $\lim_{x \rightarrow 0} x = 0^+$ on conclut par quotient que $\lim_{x \rightarrow 0} \frac{\ln x}{x} = -\infty$

7) Puisque $\lim_{x \rightarrow +\infty} x = +\infty$ et $\lim_{x \rightarrow +\infty} \ln x = +\infty$, nous sommes en présence d'une forme indéterminée « $\infty - \infty$ ». On transforme l'écriture : $x - \ln x = x \left(1 - \frac{\ln x}{x} \right)$. Comme $\lim_{x \rightarrow +\infty} \frac{\ln x}{x} = 0$ (limite connue), on déduit successivement que $\lim_{x \rightarrow +\infty} \left(1 - \frac{\ln x}{x} \right) = 1$, puis par produit, que $\lim_{x \rightarrow +\infty} x \left(1 - \frac{\ln x}{x} \right) = +\infty$, c'est-à-dire que $\lim_{x \rightarrow +\infty} x - \ln x = +\infty$

8) Puisque $\lim_{x \rightarrow +\infty} x = +\infty$ et $\lim_{x \rightarrow +\infty} \ln \left(1 + \frac{1}{x} \right) = \ln(1) = 0$, nous sommes en présence d'une forme indéterminée « $\infty \times 0$ ». En posant $X = \frac{1}{x}$, puisque $\lim_{x \rightarrow +\infty} X = 0^+$, la limite cherchée devient $\lim_{x \rightarrow 0^+} \frac{1}{X} \ln(1 + X)$. Or un résultat du cours nous indique que $\lim_{x \rightarrow 0^+} \frac{\ln(1 + X)}{X} = 1$ donc $\lim_{x \rightarrow +\infty} x \ln \left(1 + \frac{1}{x} \right) = 1$

9) En posant $X = 2x$, la limite cherchée devient $\lim_{x \rightarrow 0} \frac{\ln(1 + 2x)}{x} = \lim_{x \rightarrow 0} \frac{2 \ln(1 + X)}{X}$. Et puisque $\lim_{x \rightarrow 0^+} \frac{\ln(1 + X)}{X} = 1$, on conclut que $\lim_{x \rightarrow 0} \frac{2 \ln(1 + X)}{X} = 2$, c'est-à-dire $\lim_{x \rightarrow 0} \frac{\ln(1 + 2x)}{x} = 2$

Exercice n°14

1) La fonction définie par $f(x) = -\frac{x}{2} + 1 + 2 \ln x$ est définie et dérivable sur $]0; +\infty[$ en tant que somme de fonctions qui le sont, et pour tout $x \in]0; +\infty[$, $f'(x) = -\frac{1}{2} + 2 \times \frac{1}{x} = -\frac{1}{2} + \frac{2}{x} = \frac{4-x}{2x}$

2) La fonction définie par $f(x) = \frac{2 \ln x}{\ln 3}$ est définie et dérivable sur $]0; +\infty[$ et puisque pour tout $x \in]0; +\infty[$, $f(x) = \frac{2}{\ln 3} \ln x$, $f'(x) = \frac{2}{\ln 3} \times \frac{1}{x} = \frac{2}{x \ln 3}$

3) La fonction définie par $f(x) = \ln(4-x) + \ln x$ est définie et dérivable sur $]0; +\infty[\cap]-\infty; 4[=]0; 4[$ et pour tout $x \in]0; 4[$, $f'(x) = \frac{-1}{4-x} + \frac{1}{x} = \frac{-x+4-x}{x(4-x)} = \frac{4-2x}{x(4-x)} = \frac{2(2-x)}{x(4-x)}$

4) La fonction définie par $f(x) = x \ln x - x$ est définie et dérivable sur $]0; +\infty[$ en tant que produit de fonctions qui le sont. Puisque pour tout $x \in]0; +\infty[$, $x \ln x = u(x)v(x)$ où $u(x) = x \Rightarrow u'(x) = 1$ et $v(x) = \ln x \Rightarrow v'(x) = \frac{1}{x}$, on aura $f'(x) = u'(x)v(x) + u(x)v'(x) - 1 = 1 \times \ln x + x \times \frac{1}{x} - 1 = \ln x + 1 - 1 = \ln x$

5) La fonction définie par $f(x) = x^2 \ln x$ est définie et dérivable sur $]0; +\infty[$ en tant que produit de fonctions qui le sont. Puisque pour tout $x \in]0; +\infty[$, $f(x) = u(x)v(x)$ où $u(x) = x^2 \Rightarrow u'(x) = 2x$ et $v(x) = \ln x \Rightarrow v'(x) = \frac{1}{x}$, on aura $f'(x) = u'(x)v(x) + u(x)v'(x) = 2x \times \ln x + x^2 \times \frac{1}{x} = x(2 \ln x + 1)$

6) La fonction définie par $f(x) = \ln(2x-5)$ est définie et dérivable sur $\left] \frac{5}{2}; +\infty \right[$ (car $X \rightarrow \ln X$ est définie et dérivable sur $]0; +\infty[$ et $2x-5 > 0 \Leftrightarrow x \in \left] \frac{5}{2}; +\infty \right[$). Puisque pour tout $x \in \left] \frac{5}{2}; +\infty \right[$, $f(x) = \ln(u(x))$ avec $u(x) = 2x-5 \Rightarrow u'(x) = 2$, on aura $f'(x) = \frac{u'(x)}{u(x)} = \frac{2}{2x-5}$

7) La fonction définie par $f(x) = \ln(-3x+1)$ est définie et dérivable sur $]-\infty; \frac{1}{3}[$ (car $X \rightarrow \ln X$ est définie et dérivable sur $]0; +\infty[$ et $-3x+1 > 0 \Leftrightarrow x \in]-\infty; \frac{1}{3}[$). Puisque pour tout $x \in]-\infty; \frac{1}{3}[$, $f(x) = \ln(u(x))$ avec

$$u(x) = -3x+1 \Rightarrow u'(x) = -3, \text{ on aura } \boxed{f'(x) = \frac{u'(x)}{u(x)} = \frac{-3}{-3x+1}}$$

8) La fonction définie par $f(x) = \ln(x^2+x+1)$ n'est définie que pour les valeurs de x pour lesquelles $x^2+x+1 > 0$. Si on note $P(x) = x^2+x+1$, le calcul de son discriminant fournit $\Delta = 1^2 - 4 \times 1 \times 1 = -3 < 0$. Ainsi, pour tout $x \in \mathbb{R}$, $x^2+x+1 > 0$, donc f est définie et dérivable sur \mathbb{R} , et pour tout $x \in \mathbb{R}$, $f(x) = \ln(u(x))$ avec

$$u(x) = x^2+x+1 \Rightarrow u'(x) = 2x+1. \text{ Ainsi } \boxed{f'(x) = \frac{u'(x)}{u(x)} = \frac{2x+1}{x^2+x+1}}$$

9) La fonction définie par $f(x) = \ln\left(\frac{x-1}{x+1}\right)$ n'est définie que pour les valeurs de x pour lesquelles $\frac{x-1}{x+1} > 0$. Si on note

$P(x) = \frac{x-1}{x+1}$, le tableau de signes de P est donné par :

Ainsi, f est définie sur $]-\infty; -1[\cup]1; +\infty[$

x	$-\infty$	-1	1	$+\infty$
$x-1$	$-$	0	$+$	$+$
$x+1$	$-$	0	$+$	$+$
$P(x) = \frac{x-1}{x+1}$	$+$	$-$	0	$+$

Puisque P est dérivable sur $]-\infty; -1[\cup]1; +\infty[$, puisque pour tout $x \in]-\infty; -1[\cup]1; +\infty[$, $\frac{x-1}{x+1} > 0$ et puisque $X \rightarrow \ln X$ est définie et dérivable sur $]0; +\infty[$, on conclut que f sera dérivable sur $]-\infty; -1[\cup]1; +\infty[$

Pour tout $x \in]-\infty; -1[\cup]1; +\infty[$, puisque $f(x) = \ln(P(x))$, on aura $f'(x) = \frac{P'(x)}{P(x)}$. Puisque $P(x) = \frac{x-1}{x+1} = \frac{u(x)}{v(x)}$ où

$$u(x) = x-1 \Rightarrow u'(x) = 1 \text{ et } v(x) = x+1 \Rightarrow v'(x) = 1, \text{ on aura } P'(x) = \frac{u'(x)v(x) - u(x)v'(x)}{(v(x))^2} = \frac{1 \times (x+1) - (x-1) \times 1}{(x+1)^2}$$

$$= \frac{2}{(x+1)^2} \text{ donc } f'(x) = \frac{\frac{2}{(x+1)^2}}{\frac{x-1}{x+1}} = \frac{2}{(x+1)^2} \times \frac{x+1}{x-1} = \boxed{\frac{2}{(x+1)(x-1)}}$$

10) La fonction définie par $f(x) = \ln(\ln x)$ n'est définie que pour les valeurs de x pour lesquelles $\ln x > 0$, c'est-à-dire $D_f =]1; +\infty[$. Pour tout $x \in]1; +\infty[$, puisque $f(x) = \ln(u(x))$ où $u(x) = \ln x \Rightarrow u'(x) = \frac{1}{x}$ on aura

$$f'(x) = \frac{u'(x)}{u(x)} = \frac{\frac{1}{x}}{\ln x} = \boxed{\frac{1}{x \ln x}}$$

11) La fonction définie par $f(x) = x \ln(2x-3)$ est définie et dérivable sur $]\frac{3}{2}; +\infty[$ en tant que produit de fonctions qui le sont (car $X \rightarrow \ln X$ est définie et dérivable sur $]0; +\infty[$ et $2x-3 > 0 \Leftrightarrow x \in]\frac{3}{2}; +\infty[$)

Puisque pour tout $x \in]\frac{3}{2}; +\infty[$, $f(x) = u(x)v(x)$ avec $u(x) = x \Rightarrow u'(x) = 1$ et $v(x) = \ln(2x-3) \Rightarrow v'(x) = \frac{2}{2x-3}$, on en

$$\text{déduit } f'(x) = u'(x)v(x) + u(x)v'(x) = 1 \times \ln(2x-3) + x \times \frac{2}{2x-3} = \ln(2x-3) + \frac{2x}{2x-3} = \boxed{\frac{(2x-3)\ln(2x-3) + 2x}{2x-3}}$$

12) La fonction définie par $f(x) = 2x(1 - \ln x)$ est définie et dérivable sur $]0; +\infty[$ en tant que produit de fonctions qui le sont. Puisque pour tout $x \in]0; +\infty[$, $f(x) = u(x)v(x)$ avec $u(x) = 2x \Rightarrow u'(x) = 2$ et $v(x) = 1 - \ln x \Rightarrow v'(x) = -\frac{1}{x}$, on en déduit $f'(x) = u'(x)v(x) + u(x)v'(x) = 2 \times (1 - \ln x) + 2x \times \left(-\frac{1}{x}\right) = 2 - 2\ln x - 2 = \boxed{-2\ln x}$

13) La fonction définie par $f(x) = \frac{\ln x}{x}$ est définie et dérivable sur $]0; +\infty[$ en tant que quotient de fonctions qui le sont. Puisque pour tout $x \in]0; +\infty[$, $f(x) = \frac{u(x)}{v(x)}$ où $u(x) = \ln x \Rightarrow u'(x) = \frac{1}{x}$ et $v(x) = x \Rightarrow v'(x) = 1$, on aura

$$f'(x) = \frac{u'(x)v(x) - u(x)v'(x)}{(v(x))^2} = \frac{\frac{1}{x} \times x - (\ln x) \times 1}{(x)^2} = \boxed{\frac{1 - \ln x}{x^2}}$$

14) La fonction définie par $f(x) = \frac{x - \ln x}{x^2}$ est définie et dérivable sur $]0; +\infty[$ en tant que quotient de fonctions qui le sont. Puisque pour tout $x \in]0; +\infty[$, $f(x) = \frac{u(x)}{v(x)}$ où $u(x) = x - \ln x \Rightarrow u'(x) = 1 - \frac{1}{x}$ et $v(x) = x^2 \Rightarrow v'(x) = 2x$

$$f'(x) = \frac{u'(x)v(x) - u(x)v'(x)}{(v(x))^2} = \frac{\left(1 - \frac{1}{x}\right) \times x^2 - (x - \ln x) \times 2x}{(x^2)^2} = \frac{x^2 - x - 2x^2 + 2x \ln x}{x^4} = \frac{-x^2 - x + 2x \ln x}{x^4} = \boxed{\frac{2 \ln x - x - 1}{x^3}}$$

15) La fonction définie par $f(x) = (\ln x)^2 - 2\ln x - 4$ est définie et dérivable sur $]0; +\infty[$ en tant que somme et composée de fonctions qui le sont. Pour tout $x \in]0; +\infty[$, $f'(x) = 2(\ln x)^{2-1} \times \frac{1}{x} - 2 \times \frac{1}{x} = \frac{2 \ln x}{x} - \frac{2}{x} = \boxed{\frac{2(\ln x - 1)}{x}}$

16) La fonction définie par $f(x) = \ln x^2$ est définie et dérivable sur $] -\infty; 0[\cup]0; +\infty[$. En effet $x \rightarrow x^2$ est définie et dérivable sur \mathbb{R} , tandis que $X \rightarrow \ln(X)$ n'est définie et dérivable que sur $]0; +\infty[$. Or $x^2 \in]0; +\infty[\Leftrightarrow x \in] -\infty; 0[\cup]0; +\infty[$. Pour tout $x \in] -\infty; 0[\cup]0; +\infty[$, $f'(x) = \frac{2x}{x^2} = \boxed{\frac{2}{x}}$

17) La fonction définie par $f(x) = (\ln x)^2$ est définie et dérivable sur $]0; +\infty[$ en tant que composée de fonctions qui le sont. En effet $x \rightarrow \ln x$ est définie et dérivable sur $]0; +\infty[$, tandis que $X \rightarrow X^2$ est définie et dérivable sur \mathbb{R} .

Pour tout $x \in]0; +\infty[$, $f'(x) = 2(\ln x)^{2-1} \times \frac{1}{x} = \boxed{\frac{2 \ln x}{x}}$

18) La fonction définie par $f(x) = \ln|1 - x^2|$ est définie et dérivable pour toutes les valeurs de x telles que $1 - x^2 \neq 0 \Leftrightarrow x \in] -\infty; -1[\cup]-1; 1[\cup]1; +\infty[$. Selon la valeur de x , l'expression de $f(x)$ n'est pas la même.

Pour tout $x \in] -\infty; -1[\cup]1; +\infty[$, $1 - x^2 < 0$ donc $|1 - x^2| = x^2 - 1$ et par suite $f(x) = \ln(x^2 - 1)$. Alors $f'(x) = \frac{2x}{x^2 - 1}$

Pour tout $x \in]-1; 1[$, $1 - x^2 > 0$ donc $|1 - x^2| = 1 - x^2$ et par suite $f(x) = \ln(1 - x^2)$. Alors $f'(x) = \frac{-2x}{1 - x^2} = \frac{2x}{x^2 - 1}$

Ainsi, on peut affirmer que pour tout $x \in] -\infty; -1[\cup]1; +\infty[$, $f'(x) = \boxed{\frac{2x}{x^2 - 1}}$

Exercice n°15

1) $f(2) = 0$ se traduit par l'équation $\ln(2a + b) = 0 \Leftrightarrow 2a + b = 1$

De plus $f'(x) = \frac{a}{ax + b}$ donc $f'(3) = \frac{3}{4}$ se traduit par $\frac{a}{3a + b} = \frac{3}{4} \Leftrightarrow 4a = 3(3a + b) \Leftrightarrow 5a + 3b = 0$

On doit résoudre le système $\begin{cases} 2a + b = 1 & L_1 \\ 5a + 3b = 0 & L_2 \end{cases} \Leftrightarrow \begin{cases} 6a + 3b = 3 & 3L_1 \\ 5a + 3b = 0 & L_2 \end{cases} \Leftrightarrow \begin{cases} a = 3 & 3L_1 - L_2 \\ b = -\frac{5a}{3} & L_2 \end{cases} \Leftrightarrow \begin{cases} a = 3 & 3L_1 - L_2 \\ b = -5 & L_2 \end{cases}$

Ainsi, $f(x) = \ln(3x-5)$, qui est définie si et seulement si $3x-5 > 0 \Leftrightarrow x \in \left] \frac{5}{3}; +\infty \right[$. Ainsi $D_f = \left] \frac{5}{3}; +\infty \right[$

La fonction f est la composée de deux fonctions strictement croissantes donc est strictement croissante sur $\left] \frac{5}{3}; +\infty \right[$

2) La courbe C passe par le point $A(2; 0)$ implique $f(2) = 0 \Leftrightarrow \ln(2a+b) = 0 \Leftrightarrow 2a+b = 1$. La tangente en A ait pour coefficient directeur -2 implique $f'(2) = -2$, c'est-à-dire $\frac{a}{2a+b} = -2 \Leftrightarrow a = -2(2a+b) \Leftrightarrow 5a+2b = 0$. On doit

$$\text{résoudre : } \begin{cases} 2a+b=1 & L_1 \\ 5a+2b=0 & L_2 \end{cases} \Leftrightarrow \begin{cases} 4a+2b=2 & 2L_1 \\ 5a+2b=0 & L_2 \end{cases} \Leftrightarrow \begin{cases} -a=2 & 2L_1 - L_1 \\ b = \frac{-5a}{2} & L_2 \end{cases} \Leftrightarrow \begin{cases} a=-2 & 2L_1 - L_1 \\ b=5 & L_2 \end{cases}$$

Ainsi, $f(x) = \ln(-2x+5)$

Exercice n°16

Partie I

1) g est définie et dérivable sur $]0; +\infty[$ en tant que somme de fonctions qui le sont, et pour tout $x \in]0; +\infty[$,

$$g'(x) = 2x - 2 \times \frac{1}{x} = \frac{2x^2 - 2}{x} = \frac{2(x^2 - 1)}{x} = \frac{2(x-1)(x+1)}{x}$$

Puisque $x > 0$, le signe de $g'(x)$ sera donné par le signe de $(x-1)(x+1)$, expression dont les racines sont -1 et 1

Ainsi, pour $x \in]0; 1[$, $g'(x) < 0$ donc g est strictement décroissante sur $]0; 1[$, et pour tout $x \in]1; +\infty[$, $g'(x) > 0$ donc g est strictement croissante sur $]1; +\infty[$

2) Sur $]0; +\infty[$, g atteint donc son minimum lorsque $x = 1$, et comme $g(1) = 1^2 - 2 \times \frac{\ln 1}{1} = 1$, on peut affirmer que pour

tout $x \in]0; +\infty[$, $g(x) > 0$

Partie II

1) Puisque $\lim_{\substack{x \rightarrow 0 \\ x > 0}} \ln x = -\infty$, on en déduit par quotient et somme, que $\lim_{\substack{x \rightarrow 0 \\ x > 0}} f(x) = -\infty$. La droite d'équation $x = 0$ (c'est-

à-dire l'axe des ordonnées) est donc asymptote verticale à la courbe (C)

2) On transforme l'écriture de $f(x)$: Pour tout $x \in]0; +\infty[$, $f(x) = \frac{x}{2} + \frac{1}{x} + \frac{\ln x}{x}$

En utilisant la limite de croissance comparée $\lim_{x \rightarrow +\infty} \frac{\ln x}{x} = 0$ et puisque $\lim_{x \rightarrow +\infty} \frac{1}{x} = 0$ et $\lim_{x \rightarrow +\infty} \frac{x}{2} = +\infty$, on déduit par somme

que $\lim_{x \rightarrow +\infty} f(x) = +\infty$. De plus, pour tout $x \in]0; +\infty[$, $f(x) - \frac{x}{2} = \frac{1}{x} + \frac{\ln x}{x}$, et puisque $\lim_{x \rightarrow +\infty} \frac{\ln x}{x} = 0$ et $\lim_{x \rightarrow +\infty} \frac{1}{x} = 0$,

on aura donc $\lim_{x \rightarrow +\infty} \left(f(x) - \frac{x}{2} \right) = 0$. La droite (Δ) d'équation $y = \frac{x}{2}$ est asymptote oblique à (C) en $+\infty$.

Pour connaître la position relative de (C) et (Δ) , on étudie le signe de la différence $f(x) - \frac{x}{2} = \frac{1 + \ln x}{x}$. Or

$f(x) - \frac{x}{2} = 0 \Leftrightarrow 1 + \ln x = 0 \Leftrightarrow \ln x = -1 \Leftrightarrow x = \frac{1}{e} = e^{-1}$ et $f(x) - \frac{x}{2} > 0 \Leftrightarrow 1 + \ln x > 0 \Leftrightarrow \ln x > -1 \Leftrightarrow x > \frac{1}{e} = e^{-1}$

Ainsi (C) et (Δ) sont sécantes au point A d'abscisse $\frac{1}{e} = e^{-1}$ et d'ordonnée $f\left(\frac{1}{e}\right) = \frac{1}{2e}$

De plus, sur $\left] 0; \frac{1}{e} \right[$, (C) est en dessous de (Δ) , et sur $\left] \frac{1}{e}; +\infty \right[$, (C) est au dessus de (Δ) .

3) f est définie et dérivable sur $]0; +\infty[$ en tant que somme et quotient de fonctions qui le sont, et pour tout $x \in]0; +\infty[$,

$$f'(x) = \frac{1}{2} + \frac{\frac{1}{x} \times x - (1 + \ln x) \times 1}{x^2} = \frac{1}{2} - \frac{\ln x}{x^2} = \frac{1}{2x^2} (x^2 - 2 \ln x) = \frac{1}{2x^2} g(x)$$

Puisque pour tout $x \in]0; +\infty[$, $\frac{1}{2x^2} > 0$ et $g'(x) > 0$ (question 2 de la partie 1), on conclut que pour tout $x \in]0; +\infty[$,

$f'(x) > 0$, donc que f est strictement croissante sur $]0; +\infty[$

Le tableau de variations de f est donc :

x	0	$+\infty$
$f(x)$		

▶

4) La droite (Δ) a un coefficient directeur égal à $\frac{1}{2}$

Le coefficient directeur de la tangente (T) en un point d'abscisse a est égal à $f'(a) = \frac{1}{2} - \frac{\ln a}{a^2}$

La tangente (T) sera parallèle à (Δ) si et seulement si ces deux droites ont même coefficient directeur, donc si et

seulement si $f'(a) = \frac{1}{2} \Leftrightarrow \frac{\ln a}{a^2} = 0 \Leftrightarrow \ln a = 0 \Leftrightarrow a = 1$. C'est donc au point B d'abscisse 1 et d'ordonnée $f(1) = \frac{3}{2}$

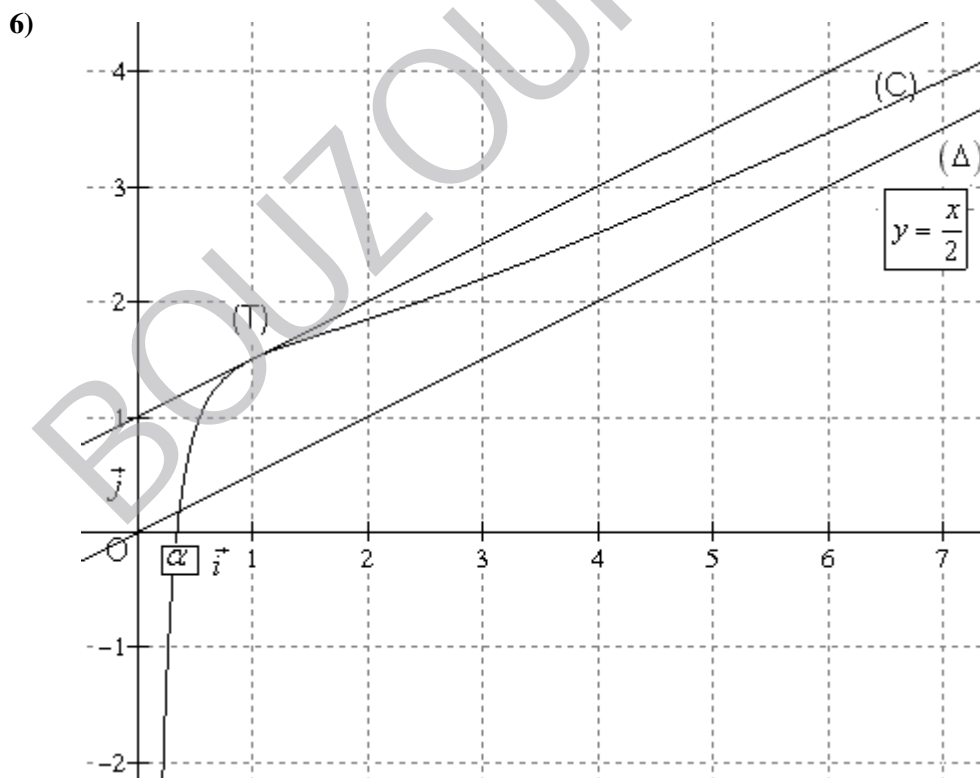
que la tangente (T) sera parallèle à (Δ)

5) Sur $]0; +\infty[$, f est continue en tant que somme et quotient de fonctions qui le sont. De plus elle est strictement croissante sur $]0; +\infty[$. Enfin, puisque $\lim_{\substack{x \rightarrow 0 \\ x > 0}} f(x) = -\infty$ et $\lim_{x \rightarrow +\infty} f(x) = +\infty$, on a $0 \in \left[\lim_{\substack{x \rightarrow 0 \\ x > 0}} f(x); \lim_{x \rightarrow +\infty} f(x) \right]$. Le

théorème de la valeur intermédiaire affirme donc l'existence d'une valeur α telle que $f(\alpha) = 0$. Par définition,

$f(\alpha) = 0 \Leftrightarrow \frac{\alpha}{2} + \frac{1 + \ln \alpha}{\alpha} = 0 \Leftrightarrow \ln \alpha = -\frac{\alpha^2}{2} - 1$. Le coefficient directeur de la tangente à (C) au point d'abscisse α

est égal à : $f'(\alpha) = \frac{1}{2} - \frac{\ln \alpha}{\alpha^2} = \frac{1}{2} - \frac{\left(-\frac{\alpha^2}{2} - 1\right)}{\alpha^2} = \frac{1}{2} + \frac{1}{2} + \frac{1}{\alpha^2} = 1 + \frac{1}{\alpha^2} > 1$. Ce coefficient est donc supérieur à 1



Exercice n°17

Partie I

1) f est définie et dérivable sur $]0; +\infty[$ en tant que somme et fonctions qui le sont, et pour tout $x \in]0; +\infty[$,

$f'(x) = 1 + \frac{1}{2} \times \frac{1}{x} = 1 + \frac{1}{2x}$. Mais comme $x \in]0; +\infty[$, on aura $1 + \frac{1}{2x} > 0 \Leftrightarrow f'(x) > 0$. f est donc strictement

croissante sur $]0; +\infty[$. De plus $\lim_{\substack{x \rightarrow 0 \\ x > 0}} \ln x = -\infty$ donc $\lim_{\substack{x \rightarrow 0 \\ x > 0}} f(x) = -\infty$.

Enfin, pour tout $x \in]0; +\infty[$, $f(x) = x \left(1 - \frac{2}{x} + \frac{1}{2} \times \frac{\ln x}{x} \right)$. Par croissance comparée, $\lim_{x \rightarrow +\infty} \frac{\ln x}{x} = 0$, et puisque

$\lim_{x \rightarrow +\infty} \frac{2}{x} = 0$ et $\lim_{x \rightarrow +\infty} \ln x = +\infty$, on conclut, par différence et produits que $\lim_{x \rightarrow +\infty} f(x) = +\infty$

Le tableau de variations de f est donc :

x	0	$+\infty$
$f(x)$	$-\infty$	$+\infty$

2) Sur l'intervalle $]0; +\infty[$, f est continue et strictement croissante. De plus $\lim_{\substack{x \rightarrow 0 \\ x > 0}} f(x) = -\infty$ et $\lim_{x \rightarrow +\infty} f(x) = +\infty$.

Comme $0 \in \left] \lim_{\substack{x \rightarrow 0 \\ x > 0}} f(x); \lim_{x \rightarrow +\infty} f(x) \right[$, le **théorème de la valeur intermédiaire** affirme l'existence d'une unique solution

l à l'équation $f(x) = 0$. Grâce à la calculatrice, on peut dresser un tableau de valeurs de f sur

$]0; +\infty[$. Puisque $f(1) < 0$ et $f(2) > 0$, on peut affirmer que $l \in]1; 2[$, donc $l \approx 1$

3) Puisque f est strictement croissante sur $]0; +\infty[$, pour tout $x \in]0; l[$, $f(x) < f(l)$, c'est-à-dire $f(x) < 0$, et pour tout $x \in]l; +\infty[$, $f(x) > f(l)$, c'est-à-dire $f(x) > 0$,

Partie II

1) On utilise la limite de croissance comparée $\lim_{\substack{x \rightarrow 0 \\ x > 0}} x^2 \ln x = 0$ pour conclure, par somme, que $\lim_{\substack{x \rightarrow 0 \\ x > 0}} g(x) = 0 = g(0)$,

donc que g est continue en 0. Pour tout $x \in]0; +\infty[$, $g(x) = x^2 \left(-\frac{7}{8} + \frac{1}{x} - \frac{1}{4} \ln x \right)$. Puisque $\lim_{x \rightarrow +\infty} \frac{1}{x} = 0$ et

$\lim_{x \rightarrow +\infty} \ln x = +\infty$, on a $\lim_{x \rightarrow +\infty} -\frac{7}{8} + \frac{1}{x} - \frac{1}{4} \ln x = -\infty$, et puisque $\lim_{x \rightarrow +\infty} x^2 = +\infty$, on conclut par produit que

$\lim_{x \rightarrow +\infty} g(x) = -\infty$

2) g est dérivable sur $]0; +\infty[$ en tant que somme et produits de fonctions qui le sont, et pour tout $x > 0$,

$g'(x) = -\frac{7}{8} \times 2x + 1 - \frac{1}{4} (u'(x)v(x) + u(x)v'(x))$ où $u(x) = x^2 \Rightarrow u'(x) = 2x$ et $v(x) = \ln x \Rightarrow v'(x) = \frac{1}{x}$.

Ainsi $g'(x) = -\frac{7}{4}x + 1 - \frac{1}{4} \left(2x \ln x + x^2 \times \frac{1}{x} \right) = -\frac{7}{4}x + 1 - \frac{x \ln x}{2} - \frac{1}{4}x = -2x + 1 - \frac{1}{2}x \ln x$

On calcule par ailleurs $xf\left(\frac{1}{x}\right) = x \left(\frac{1}{x} - 2 + \frac{1}{2} \ln\left(\frac{1}{x}\right) \right) = x \left(\frac{1}{x} - 2 - \frac{1}{2} \ln(x) \right) = 1 - 2x - \frac{1}{2}x \ln x$

On a bien l'égalité $g'(x) = xf\left(\frac{1}{x}\right)$

3) On calcule $g\left(\frac{1}{l}\right) = -\frac{7}{8} \left(\frac{1}{l}\right)^2 + \frac{1}{l} - \frac{1}{4} \left(\frac{1}{l}\right)^2 \ln \frac{1}{l} = -\frac{7}{8l^2} + \frac{1}{l} + \frac{1}{4l^2} \ln l$

Or par définition $f(l) = 0 \Leftrightarrow l - 2 + \frac{1}{2} \ln l = 0 \Leftrightarrow \ln l = 2(2-l)$. On remplace donc dans le calcul de $g\left(\frac{1}{l}\right)$:

$$g\left(\frac{1}{l}\right) = -\frac{7}{8l^2} + \frac{1}{l} + \frac{1}{4l^2} (2(2-l)) = -\frac{7}{8l^2} + \frac{1}{l} + \frac{4-2l}{4l^2} = \frac{-7+8l+2(4-2l)}{8l^2} = \frac{1+4l}{8l^2}, \text{ d'où l'égalité demandée.}$$

Pour tout $x > 0$, $g'(x)$ aura le même signe que $f\left(\frac{1}{x}\right)$. Ainsi :

Si $x \in \left]0; \frac{1}{l}\right[$, on aura $\frac{1}{x} > l$ donc $f\left(\frac{1}{x}\right) > 0$ et par suite $g'(x) > 0$.

Si $x \in \left]\frac{1}{l}; +\infty\right[$, on aura $\frac{1}{x} < l$ donc $f\left(\frac{1}{x}\right) < 0$ et par suite $g'(x) < 0$. Enfin $g'\left(\frac{1}{l}\right) = \frac{1}{l} f(l) = 0$

La fonction g est donc strictement croissante sur $\left]0; \frac{1}{l}\right[$ et strictement décroissante sur $\left]\frac{1}{l}; +\infty\right[$

Son tableau de variations est donc :

x	0	$\frac{1}{l}$	$+\infty$
$g(x)$	0	$g\left(\frac{1}{l}\right) = \frac{1+4l}{8l^2}$	$-\infty$

4) Une équation de la tangente à la courbe Γ représentative de g au point d'abscisse 1 est $y = g'(1)(x-1) + g(1)$. Or

$g'(1) = 1 \times f\left(\frac{1}{1}\right) = f(1) = -1$ et $g(1) = \frac{1}{8}$. Ainsi une équation de la tangente à la courbe Γ représentative de g au

point d'abscisse 1 est $y = -(x-1) + \frac{1}{8} = -x + \frac{9}{8}$. Une équation de la tangente à la courbe Γ représentative de g au

point d'abscisse l est $y = g'(l)(x-l) + g(l)$. Or $g'(l) = 0$ et $g\left(\frac{1}{l}\right) = \frac{1+4l}{8l^2}$. Ainsi une équation de la tangente à la

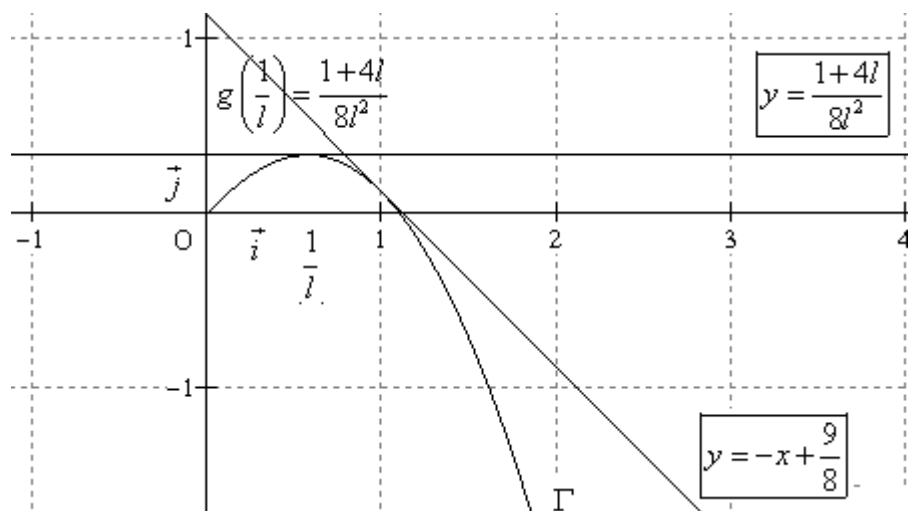
courbe Γ représentative de g au point d'abscisse l est $y = \frac{1+4l}{8l^2}$

En reprenant l'écriture $g'(x) = -2x + 1 - \frac{1}{2}x \ln x$, et en utilisant la limite de croissance comparée $\lim_{\substack{x \rightarrow 0 \\ x > 0}} x \ln x = 0$, on

conclut par somme que $\lim_{\substack{x \rightarrow 0 \\ x > 0}} g'(x) = 1$. Graphiquement, cela signifie que Γ admet en O une demi tangente parallèle à la

première bissectrice.

5)



Exercice n°18

1) $f(x) = x^2 - 5x + \frac{1}{x}$. f est continue sur $]0; +\infty[$ en tant que somme de fonctions qui le sont, donc admet des

primitives sur $]0; +\infty[$, et pour tout $x \in]0; +\infty[$, $F(x) = \frac{x^3}{3} - 5\frac{x^2}{2} + \ln(|x|) = \frac{x^3}{3} - \frac{5x^2}{2} + \ln(x)$ puisque $x \in]0; +\infty[$

2) $f(x) = \frac{x^2 + x + 1}{x}$. f est continue sur $]0; +\infty[$ en tant que quotient de fonctions qui le sont, le dénominateur ne

s'annulant pas, donc admet des primitives sur $]0; +\infty[$, et pour tout $x \in]0; +\infty[$, puisque $f(x) = \frac{x^2 + x + 1}{x} = x + 1 + \frac{1}{x}$,

$F(x) = \frac{x^2}{2} + x + \ln(|x|) = \frac{x^2}{2} + x + \ln(x)$ puisque $x \in]0; +\infty[$

3) $f(x) = \frac{7}{x} + \frac{5}{\sqrt{x}} + \frac{1}{x^2}$. f est continue sur $]0; +\infty[$ en tant que quotient de fonctions qui le sont, donc admet des

primitives sur $]0; +\infty[$, et pour tout $x \in]0; +\infty[$, $F(x) = 7 \ln(|x|) + 5 \times 2\sqrt{x} - \frac{1}{x} = 7 \ln(x) + 10\sqrt{x} - \frac{1}{x}$, car $x \in]0; +\infty[$

4) $f(x) = \frac{3}{3x-4}$. f est continue sur $\left] \frac{4}{3}; +\infty \right[$ en tant que quotient de fonctions qui le sont, le dénominateur ne

s'annulant pas, donc admet des primitives sur $\left] \frac{4}{3}; +\infty \right[$, et puisque $f(x) = \frac{3}{3x-4} = \frac{u'(x)}{u(x)}$ où

$u(x) = 3x-4 \Rightarrow u'(x) = 3$, $F(x) = \ln(|u(x)|) = \ln(|3x-4|) = \ln(3x-4)$ car $x \in \left] \frac{4}{3}; +\infty \right[$

5) $f(x) = \frac{1}{x+1}$. f est continue sur $]-1; +\infty[$ en tant que quotient de fonctions qui le sont, le dénominateur ne

s'annulant pas, donc admet des primitives sur $]-1; +\infty[$, et puisque $f(x) = \frac{1}{x+1} = \frac{u'(x)}{u(x)}$ où $u(x) = x+1 \Rightarrow u'(x) = 1$,

$F(x) = \ln(|u(x)|) = \ln(|x+1|) = \ln(x+1)$ car $x \in]-1; +\infty[$

6) Si $x \in]-\infty; -1[$, $F(x) = \ln(|x+1|) = \ln(-(x+1)) = \ln(-x-1)$

7) $f(x) = \frac{2x}{x^2-4}$. f est continue sur $]2; +\infty[$ en tant que quotient de fonctions qui le sont, le dénominateur ne

s'annulant pas, donc admet des primitives sur $]2; +\infty[$, et puisque $f(x) = \frac{2x}{x^2-4} = \frac{u'(x)}{u(x)}$

où $u(x) = x^2-4 \Rightarrow u'(x) = 2x$, $F(x) = \ln(|u(x)|) = \ln(|x^2-4|) = \ln(x^2-4)$ car $x \in]2; +\infty[$

8) $f(x) = \frac{1}{3x-5}$ sur $]2; +\infty[$. f est continue sur $]2; +\infty[$ en tant que quotient de fonctions qui le sont, le dénominateur

ne s'annulant pas, donc admet des primitives sur $]2; +\infty[$, et pour tout $x \in]2; +\infty[$, puisque

$f(x) = \frac{1}{3} \times \frac{3}{3x-5} = \frac{1}{3} \times \frac{u'(x)}{u(x)}$, où $u(x) = 3x-5 \Rightarrow u'(x) = 3$, $F(x) = \frac{1}{3} \ln(|3x-5|) = \frac{1}{3} \ln(3x-5)$ car $x \in]2; +\infty[$

9) $f(x) = \frac{x+1}{x^2+2x+2}$ sur \mathbb{R} . f est continue sur \mathbb{R} en tant que quotient de fonctions qui le sont, le dénominateur ne

s'annulant pas, (le discriminant du trinôme x^2+2x+2 est strictement négatif) donc admet des primitives sur \mathbb{R} , et pour

tout $x \in \mathbb{R}$, puisque $f(x) = \frac{x+1}{x^2+2x+2} = \frac{1}{2} \times \frac{u'(x)}{u(x)}$, où $u(x) = x^2+2x+2 \Rightarrow u'(x) = 2x+2$,

$F(x) = \frac{1}{2} \ln(|u(x)|) = \frac{1}{2} \ln(|x^2+2x+2|) = \frac{1}{2} \ln(x^2+2x+2)$, puisque $x \in \mathbb{R} \Rightarrow x^2+2x+2 > 0$

10) $f(x) = \frac{x}{x^2-1}$ sur $] -1; 1[$. f est continue sur $] -1; 1[$ en tant que quotient de fonctions qui le sont, le dénominateur ne s'annulant pas, donc admet des primitives sur $] -1; 1[$, et pour tout $x \in] -1; 1[$, puisque $f(x) = \frac{x}{x^2-1} = \frac{1}{2} \frac{2x}{x^2-1} = \frac{1}{2} \frac{u'(x)}{u(x)}$, où $u(x) = x^2 - 1 \Rightarrow u'(x) = 2x$, $F(x) = \frac{1}{2} \ln(|u(x)|) = \frac{1}{2} \ln(|x^2 - 1|) = \frac{1}{2} \ln(1 - x^2)$ puisque $x \in] -1; 1[\Rightarrow 1 - x^2 < 0$

Exercice n°19

1) Pour tout $x \in [4; +\infty[$, $ax + b + \frac{c}{x-2} = \frac{(ax+b)(x-2)+c}{x-2} = \frac{ax^2 + (b-2a)x - 2b + c}{x-2}$

Ainsi $ax + b + \frac{c}{x-2} = f(x) \Leftrightarrow \begin{cases} a = 2 \\ b - 2a = -3 \\ -2b + c = -4 \end{cases} \Leftrightarrow \begin{cases} a = 2 \\ b = -3 + 4 = 1 \\ c = -4 + 2 = -2 \end{cases}$. Pour tout $x \in [4; +\infty[$, $f(x) = 2x + 1 + \frac{-2}{x-2}$

2) f est définie et continue sur $[4; +\infty[$ en tant que somme et quotient de fonctions qui le sont, le dénominateur ne s'annulant pas, donc admet des primitives sur $[4; +\infty[$. A partir de l'écriture $f(x) = 2x + 1 + \frac{-2}{x-2}$, on déduit l'expression d'une primitive F de f sur $[4; +\infty[$: $F(x) = x^2 + x - 2 \ln(|x-2|) = x^2 + x - 2 \ln(x-2)$ car $x \in [4; +\infty[\Rightarrow x-2 > 0$

Exercice n°20

1) $f(x) = \frac{\cos x}{\sin x}$. f est définie et continue sur $]0; \frac{\pi}{2}[$ en tant que quotient de fonctions qui le sont, le dénominateur ne s'annulant pas, donc admet des primitives sur $]0; \frac{\pi}{2}[$, et pour tout $x \in]0; \frac{\pi}{2}[$, puisque $f(x) = \frac{\cos x}{\sin x} = \frac{u'(x)}{u(x)}$, où $u(x) = \sin x \Rightarrow u'(x) = \cos x$, $F(x) = \ln(|u(x)|) = \ln(|\sin x|) = \ln(\sin x)$, puisque $x \in]0; \frac{\pi}{2}[\Rightarrow \sin x > 0$.

2) $f(x) = \frac{\ln x}{x}$. f est définie et continue sur $]1; +\infty[$ en tant que quotient de fonctions qui le sont, le dénominateur ne s'annulant pas, donc admet des primitives sur $]1; +\infty[$, et pour tout $x \in]1; +\infty[$, puisque $f(x) = \frac{1}{x} \times \ln x = u'(x) \times u(x)$, où $u(x) = \ln x \Rightarrow u'(x) = \frac{1}{x}$, $F(x) = \frac{(u(x))^2}{2} = \frac{(\ln(x))^2}{2}$

3) $f(x) = \frac{1}{x \ln x}$. f définie est continue sur $]1; +\infty[$ en tant que quotient de fonctions qui le sont, le dénominateur ne s'annulant pas, donc admet des primitives sur $]1; +\infty[$, et pour tout $x \in]1; +\infty[$, puisque $f(x) = \frac{1/x}{\ln x} = \frac{u'(x)}{u(x)}$, où $u(x) = \ln x \Rightarrow u'(x) = \frac{1}{x}$, $F(x) = \ln(|u(x)|) = \ln(|\ln(x)|) = \ln(\ln(x))$ car $x \in]1; +\infty[\Rightarrow \ln x > 0$

4) $f(x) = \tan x$. f définie est continue sur $]\frac{\pi}{2}; \pi]$ en tant que quotient de fonctions qui le sont, le dénominateur ne s'annulant pas, donc admet des primitives sur $]\frac{\pi}{2}; \pi]$, et pour tout $x \in]\frac{\pi}{2}; \pi]$, puisque $f(x) = \frac{\sin x}{\cos x} = \frac{-u'(x)}{u(x)}$, où $u(x) = \cos x \Rightarrow u'(x) = -\sin x$, $F(x) = -\ln(|u(x)|) = -\ln(|\cos x|) = -\ln(-\cos x)$, puisque $x \in]\frac{\pi}{2}; \pi] \Rightarrow \cos x < 0$.

Exercice n°21

1) $\int_0^2 \frac{dx}{x+1} = F(2) - F(0)$ où F est une primitive de $f(x) = \frac{1}{x+1} = \frac{u'(x)}{u(x)}$ donc $F(x) = \ln(|u(x)|) = \ln(|x+1|)$.

Comme pour tout $x \in [0; 2]$, $x+1 > 0$, on aura $F(x) = \ln(x+1)$ donc $\int_0^2 \frac{dx}{x+1} = \ln(3) - \ln(0+1) = \ln 3$

2) $\int_{-4}^{-3} \frac{3}{x+2} dx = F(-3) - F(-4)$ où F est une primitive de $f(x) = \frac{3}{x+2} = \frac{3u'(x)}{u(x)}$ donc

$F(x) = 3 \ln(|u(x)|) = 3 \ln(|x+2|)$. Comme pour tout $x \in [-4; -3]$, $x+2 < 0$, on aura

$F(x) = 3 \ln(-(x+2)) = 3 \ln(-x-2)$ donc $\int_{-4}^{-3} \frac{3}{x+2} dx = 3 \ln(-(-3)-2) - 3 \ln(-(-4)-2) = 3 \ln 1 - 3 \ln(2) = -3 \ln 2$

3) $\int_{-2}^0 \frac{4}{1-5x} dx = F(0) - F(-2)$ où F est une primitive de $f(x) = \frac{4}{1-5x} = -\frac{4}{5} \times \frac{u'(x)}{u(x)}$ donc

$F(x) = -\frac{4}{5} \times \ln(|u(x)|) = -\frac{4}{5} \times \ln(|1-5x|)$. Comme pour tout $x \in [-2; 0]$, $1-5x > 0$, on aura

$F(x) = -\frac{4}{5} \times \ln(1-5x)$ donc $\int_{-2}^0 \frac{4}{1-5x} dx = -\frac{4}{5} \times \ln(1-5 \times 0) - \left(-\frac{4}{5} \times \ln(1-5 \times (-2)) \right) = -\frac{4}{5} + \frac{4}{5} \ln(11)$

4) $\int_1^2 \frac{x^2+x-2}{x^2} dx = \int_1^2 \left(1 + \frac{1}{x} - \frac{2}{x^2} \right) dx = \left[x + \ln(|x|) + \frac{2}{x} \right]_1^2 = 2 + \ln(2) + \frac{2}{2} - \left(1 + \ln(1) + \frac{2}{1} \right) = \ln 2$

5) $\int_3^4 \left(\frac{1}{4} + \frac{1}{2-x} - \frac{4}{x+2} \right) dx = \left[\frac{1}{4}x + \ln(|2-x|) - 4 \ln(|x+2|) \right]_3^4$
 $= \left(\frac{1}{4} \times 4 + \ln(|2-4|) - 4 \ln(|4+2|) \right) - \left(\frac{1}{4} \times 3 + \ln(|2-3|) - 4 \ln(|3+2|) \right) = \frac{1}{4} - 4 \ln(3) + 3 \ln 2$

6) $\int_1^e \frac{\ln x}{x} dx = \int_1^e u'(x)u(x) dx = \left[\frac{u^2(x)}{2} \right]_1^e = \left[\frac{(\ln x)^2}{2} \right]_1^e = \frac{(\ln e)^2}{2} - \frac{(\ln 1)^2}{2} = \frac{1}{2}$

7) $\int_{-1}^0 \frac{\ln(1-x)}{x-1} dx = \int_{-1}^0 \frac{1}{x-1} \ln(1-x) dx = \int_{-1}^0 -u'(x)u(x) dx = -\left[\frac{u(x)^2}{2} \right]_{-1}^0 = -\left[\frac{(\ln(1-x))^2}{2} \right]_{-1}^0$
 $= -\frac{(\ln(1-0))^2}{2} + \frac{(\ln(2))^2}{2} = \frac{(\ln(2))^2}{2}$

Exercice n°22

1) Pour tout x de $]1; +\infty[$, $x+4 + \frac{3}{x-1} = \frac{(x+4)(x-1)+3}{x-1} = \frac{x^2-x+4x-4+3}{x-1} = \frac{x^2+3x-1}{x-1} = f(x)$

2) Pour calculer l'intégrale $\int_4^2 \frac{x^2+3x-1}{x-1} dx$, on utilise la transformation d'écriture précédente. Ainsi

$\int_4^2 \frac{x^2+3x-1}{x-1} dx = \int_4^2 \left(x+4 + \frac{3}{x-1} \right) dx = \left[\frac{x^2}{2} + 4x + 3 \ln|x-1| \right]_4^2 = \left[\frac{x^2}{2} + 4x + 3 \ln(x-1) \right]_4^2$ car pour tout $x \in [2, 4]$,

$x-1 > 0$. On conclut $\int_4^2 \frac{x^2+3x-1}{x-1} dx = \frac{2^2}{2} + 8 + 3 \ln(2-1) - \left(\frac{4^2}{2} + 16 + 3 \ln(4-1) \right) = -14 + 3 \ln(1) - 3 \ln 3 = -14 - 3 \ln 3$

Exercice n°23

1) Pour tout x de $\left] -\frac{2}{3}; +\infty \right[$, $ax+b - \frac{c}{3x+2} = \frac{(ax+b)(3x+2) - c}{3x+2} = \frac{3ax^2 + (2a+3b)x + 2b - c}{3x+2} = f(x)$ si et

seulement si $\begin{cases} 3a=6 \\ 2a+3b=13 \\ 2b-c=4 \end{cases} \Leftrightarrow \begin{cases} a=2 \\ 3b=13-2 \times 2 \\ c=2b-4 \end{cases} \Leftrightarrow \begin{cases} a=2 \\ b=3 \\ c=2 \end{cases}$. Ainsi, pour tout x de $\left] -\frac{2}{3}; +\infty \right[$, $f(x) = 2x+3 - \frac{2}{3x+2}$

2) Pour calculer $\int_0^2 \frac{6x^2+13x+4}{3x+2} dx$, on utilise la transformation d'écriture ci-dessus

$$\int_0^2 \frac{6x^2+13x+4}{3x+2} dx = \int_0^2 \left(2x+3 - \frac{2}{3x+2} \right) dx = \left[x^2 + 3x - \frac{2}{3} \ln(|3x+2|) \right]_0^2$$

$$= 2^2 + 3 \times 2 - \frac{2}{3} \ln(|3 \times 2 + 2|) - \left(0^2 + 3 \times 0 - \frac{2}{3} \ln(|3 \times 0 + 2|) \right) = 10 - \frac{2}{3} \ln 8 + \frac{2}{3} \ln 2 = 10 + \frac{2}{3} \ln \frac{2}{8}$$

Exercice n°24

1) g est définie et dérivable sur $]0; +\infty[$ en tant que produit de fonctions qui le sont, et pour tout $x \in]0; +\infty[$,

$$g'(x) = 1 \times \ln x + x \times \frac{1}{x} - 1 = \ln x + 1 - 1 = \ln x. \text{ } g \text{ est donc une primitive de la fonction } \ln \text{ sur }]0; +\infty[$$

2) On en déduit donc que $\int_1^e \ln x dx = [g(x)]_1^e = [x \ln x - x]_1^e = e \ln e - e - (\ln 1 - 1) = 1$

Exercice n°25

$I = \int_1^e x \ln x dx = \int_1^e u(x) v'(x) dx$ où $u(x) = \ln x \Rightarrow u'(x) = \frac{1}{x}$ et $v'(x) = x \Rightarrow v(x) = \frac{x^2}{2}$ sont continûment dérivables.

D'après la formule d'intégration par parties,

$$I = [u(x)v(x)]_1^e - \int_1^e u'(x)v(x) dx = \left[\frac{x^2}{2} \ln x \right]_1^e - \int_1^e \frac{1}{x} \times \frac{x^2}{2} dx = \frac{e^2}{2} \ln e - \frac{1^2}{2} \ln 1 - \left[\frac{x^2}{4} \right]_1^e = \frac{e^2}{2} - \frac{e^2}{4} + \frac{1}{4} = \frac{e^2+1}{4}$$

Exercice n°26

1) En réduisant au même dénominateur : Pour tout t strictement positif,

$$\frac{at^{n-1}+b}{t^n+1} + \frac{c}{t} = \frac{t(at^{n-1}+b) + c(t^n+1)}{t(t^n+1)} = \frac{(a+c)t^n + bt + c}{t(t^n+1)} = \frac{1}{t(t^n+1)}, \text{ si et seulement si, par identification,}$$

$$\begin{cases} a+c=0 \\ b=0 \\ c=1 \end{cases} \Leftrightarrow \begin{cases} a=-1 \\ b=0 \\ c=1 \end{cases}. \text{ Ainsi, pour tout } t \text{ strictement positif, } \boxed{\frac{1}{t(t^n+1)} = \frac{-t^{n-1}}{t^n+1} + \frac{1}{t}}$$

2) On utilise l'écriture $f_n(t) = \frac{-t^{n-1}}{t^n+1} + \frac{1}{t}$ pour calculer l'intégrale :

$$\int_1^2 f_n(t) dt = \int_1^2 \left(\frac{-t^{n-1}}{t^n+1} + \frac{1}{t} \right) dt = \left[-\frac{1}{n} \ln(t^n+1) + \ln(t) \right]_1^2 = -\frac{1}{n} \ln(2^n+1) + \ln(2) + \frac{1}{n} \ln(1^n+1) + \ln(1)$$

$$= \frac{1}{n} \ln(1^n+1) - \frac{1}{n} \ln(2^n+1) + \ln(2) = \ln \left[\left(\frac{2}{2^n+1} \right)^{\frac{1}{n}} \right] + \ln \left((2^n)^{\frac{1}{n}} \right) = \ln \left(\sqrt[n]{\frac{2^{n+1}}{2^n+1}} \right)$$

3) On pose $u(t) = \ln t \Rightarrow u'(t) = \frac{1}{t}$ et $v'(t) = \frac{t^{n-1}}{(t^n+1)^2} = \frac{1}{n} \frac{w'(t)}{w^2(t)}$ où $w(t) = t^n+1$, donc

$$v(t) = -\frac{1}{nw(t)} = -\frac{1}{n(t^n+1)}, \text{ et ainsi : } \int_1^2 \frac{t^{n-1} \ln t}{(t^n+1)^2} dt = \int_1^2 u(t)v'(t) dt = [u(t)v(t)]_1^2 - \int_1^2 u'(t)v(t) dt$$

$$= \left[-\frac{\ln t}{n(t^n+1)} \right]_1^2 - \int_1^2 \frac{1}{t} \times \left(-\frac{1}{n(t^n+1)} \right) dt = -\frac{\ln 2}{n(2^n+1)} + \frac{1}{n} \int_1^2 \frac{1}{t(t^n+1)} dt = -\frac{\ln 2}{n(2^n+1)} + \frac{1}{n} \ln \left(\sqrt[n]{\frac{2^{n+1}}{2^n+1}} \right)$$

Exercice n°27

1) Puisque pour tout $n \in \mathbb{N}$, $\ln(u_{n+1}) = 1 + \ln(u_n) = \ln(e) + \ln(u_n) = \ln(eu_n)$, on en déduit que pour tout $n \in \mathbb{N}$, $u_{n+1} = eu_n$. La suite (u_n) est donc une suite géométrique de raison e et de premier terme $u_0 = 2$

2) Puisque la raison de cette suite est $e > 1$ et que $u_0 > 0$, on en déduit que la suite (u_n) est strictement croissante et que

$$\lim_{n \rightarrow +\infty} u_n = +\infty$$

3) Puisque la suite (u_n) est une suite géométrique de raison e et de premier terme $u_0 = 2$, la somme $\sum_{k=0}^n u_k$ vaut donc

$$u_0 \times \frac{1 - e^{\overbrace{n+1}^{\text{nombre de termes}}}}{1 - e^{\underbrace{e}_{\text{raison}}}} = 2 \times \frac{1 - e^{n+1}}{1 - e} = \frac{2 - 2e^{n+1}}{1 - e}$$

4) Puisque la suite (u_n) est une suite géométrique de raison e et de premier terme $u_0 = 2$, on établit que pour tout $n \in \mathbb{N}$, $u_n = u_0 \times e^n = 2e^n$. Ainsi, pour tout $n \in \mathbb{N}$, $\ln(u_n) = \ln(2e^n) = \ln 2 + \ln(e^n) = \ln 2 + n \ln(e) = \ln 2 + n$.

$$\text{La somme } \sum_{k=1}^n \ln(u_k) \text{ vaut donc : } \sum_{k=1}^n \ln(u_k) = \sum_{k=1}^n (\ln 2 + k) = \sum_{k=1}^n \ln 2 + \sum_{k=1}^n k = n \ln 2 + \frac{n(n+1)}{2} = \frac{n(n+1) + 2n \ln 2}{2}$$

En utilisant les propriétés de la fonction logarithme népérien,

$$\text{puisque } \ln(u_1 \times u_2 \times \dots \times u_n) = \sum_{k=1}^n \ln(u_k) = \frac{n(n+1) + 2n \ln 2}{2} \text{ on déduit que } u_1 \times u_2 \times \dots \times u_n = e^{\frac{n(n+1) + 2n \ln 2}{2}}$$

Exercice n°27

1) f est quotient de deux fonctions dérivables sur $x \in \mathbb{R}^{+*}$, dont le dénominateur ne s'annule pas sur \mathbb{R}^{+*} , donc pour tout $x \in \mathbb{R}^{+*}$, $f(x) = \frac{u(x)}{v(x)}$ avec $u(x) = \ln x \Rightarrow u'(x) = \frac{1}{x}$ et $v(x) = x \Rightarrow v'(x) = 1$,

$$\text{donc } f'(x) = \frac{u'(x)v(x) - u(x)v'(x)}{(v(x))^2} = \frac{\frac{1}{x} \times x - \ln(x) \times 1}{x^2} = \frac{1 - \ln(x)}{x^2}$$

2) Pour tout $x \in \mathbb{R}^{+*}$, $x^2 > 0$, donc $f'(x)$ aura le même signe que $1 - \ln(x)$.

Ainsi $f'(x) = 0 \Leftrightarrow 1 - \ln(x) = 0 \Leftrightarrow \ln(x) = 1 \Leftrightarrow x = e$, et $f'(x) > 0 \Leftrightarrow 1 - \ln(x) > 0 \Leftrightarrow \ln(x) < 1 \Leftrightarrow x < e$. On peut ainsi conclure que f est strictement croissante sur $]0; e[$, et strictement décroissante sur $[e; +\infty[$

3) Une équation de la tangente à C_f au point d'abscisse 1 est donnée par $y = f'(1)(x-1) + f(1)$, c'est-à-dire $y = 1(x-1) + 0$, c'est-à-dire $y = x - 1$

4) En remarquant que l'écriture de f est $f(x) = \frac{1}{x} \times \ln(x)$, donc de la forme $f(x) = u'(x) \times u(x)$ avec $u(x) = \ln(x)$, on en déduit qu'une primitive de f sur \mathbb{R}^{+*} est $F(x) = \frac{1}{2} [u(x)]^2 = \frac{1}{2} (\ln x)^2$

5) La fonction G est la primitive sur \mathbb{R}^{+*} , de la fonction f , qui s'annule en 1. Ainsi, pour tout $x \in \mathbb{R}^{+*}$, $G'(x) = f(x)$. Etudions le signe de $f(x)$ sur \mathbb{R}^{+*} , qui est le même que celui de $\ln x$ (car $x \in \mathbb{R}^{+*} \Leftrightarrow x > 0$), donc $f(x) < 0 \Leftrightarrow 0 < x < 1$ et $f(x) > 0 \Leftrightarrow x > 1$. Ainsi $G'(x) < 0 \Leftrightarrow 0 < x < 1$ et $G'(x) > 0 \Leftrightarrow x > 1$, donc G est strictement décroissante sur $]0; 1[$ et strictement croissante sur $[1; +\infty[$.

Exercice n°28

1) Pour tout $x > 0$, $\frac{f(x)}{x} = \frac{x}{2} \left(\ln x - \frac{3}{2} \right) = \frac{1}{2} x \ln x - \frac{3x}{4}$. Or $\lim_{x \rightarrow 0} x \ln x = 0$ (limite connue dite « de croissance comparée »), et

$\lim_{x \rightarrow 0} \frac{3x}{4} = 0$. Par somme, on en conclut que $\lim_{x \rightarrow 0} \frac{f(x)}{x} = 0$. Puisque $f(0) = 0$, on peut donc réécrire le résultat précédent sous la

forme $\lim_{x \rightarrow 0} \frac{f(x) - f(0)}{x - 0} = 0$, ce qui démontre que f est dérivable en 0 et, que $f'(0) = 0$

2) Pour tout $x > 0$, $f'(x) = x \left(\ln x - \frac{3}{2} \right) + \frac{x^2}{2} \left(\frac{1}{x} \right) = x \ln x - \frac{3}{2} x + \frac{1}{2} x = x \ln x - x = x(\ln x - 1)$. Puisque $x > 0$, $f'(x)$ est du signe de $\ln x - 1$. Ainsi $f'(x) > 0 \Leftrightarrow \ln x - 1 > 0 \Leftrightarrow \ln x > 1 \Leftrightarrow x > e$

f est donc strictement décroissante sur $]0; e[$ et strictement croissante sur $[e; +\infty[$.

De plus, $\lim_{x \rightarrow +\infty} \ln x - \frac{3}{2} = +\infty$ et $\lim_{x \rightarrow +\infty} \frac{x^2}{2} = +\infty$, donc par produit $\lim_{x \rightarrow +\infty} f(x) = +\infty$

3) On calcule $f(e) = \frac{e^2}{2} \left(\ln(e) - \frac{3}{2} \right) = \frac{e^2}{2} \left(1 - \frac{3}{2} \right) = -\frac{e^2}{4} < 0$. Sur l'intervalle $[e; +\infty[$ f est continue et strictement croissante. De

plus $f(e) < 0$ et $\lim_{x \rightarrow +\infty} f(x) = +\infty$. Puisque $0 \in \left[f(e); \lim_{x \rightarrow +\infty} f(x) \right]$, le **théorème des valeurs intermédiaires** nous permet d'affirmer l'existence et l'unicité de la solution de l'équation $f(x) = 0$, sur $[e; +\infty[$

4) L'équation de T est $y = f'(1)(x-1) + f(1)$ D'après les calculs des questions précédentes, $f'(1) = 1 \times (\ln(1) - 1) = -1$ et

$f(1) = \frac{1^2}{2} \left(\ln(1) - \frac{3}{2} \right) = -\frac{3}{4}$. L'équation de T est donc $y = -(x-1) - \frac{3}{4}$, c'est-à-dire $y = -x + \frac{1}{4}$

5) Courbe représentative

6) a) Pour calculer $I(\lambda) = \int_{\lambda}^e f(x) dx = \int_{\lambda}^e \frac{x^2}{2} \left(\ln x - \frac{3}{2} \right) dx$, on doit

effectuer une **intégration par parties**

On pose $u(x) = \ln x - \frac{3}{2} \Rightarrow u'(x) = \frac{1}{x}$ et $v'(x) = \frac{x^2}{2} \Rightarrow v(x) = \frac{x^3}{6}$,

fonctions toutes deux continûment dérivables sur tout intervalle de la forme $]\lambda; e]$ (avec $\lambda > 0$). Le calcul devient alors :

$$I(\lambda) = \int_{\lambda}^e f(x) dx = \int_{\lambda}^e \frac{x^2}{2} \left(\ln x - \frac{3}{2} \right) dx$$

$$\int_{\lambda}^e v'(x)u(x) dx = [u(x)v(x)]_{\lambda}^e - \int_{\lambda}^e u'(x)v(x) dx$$

$$\left[\frac{x^3}{6} \left(\ln x - \frac{3}{2} \right) \right]_{\lambda}^e - \int_{\lambda}^e \frac{x^3}{6} \times \frac{1}{x} dx = \frac{e^3}{6} \left(\ln e - \frac{3}{2} \right) - \frac{\lambda^3}{6} \left(\ln \lambda - \frac{3}{2} \right) - \int_{\lambda}^e \frac{x^2}{6} dx = -\frac{e^3}{12} - \frac{\lambda^3}{6} \ln \lambda + \frac{\lambda^3}{4} - \left[\frac{x^3}{18} \right]_{\lambda}^e$$

$$-\frac{e^3}{12} - \frac{\lambda^3}{6} \ln \lambda + \frac{\lambda^3}{4} - \frac{e^3}{18} + \frac{\lambda^3}{18} = -\frac{5e^3}{36} + \frac{11\lambda^3}{36} - \frac{\lambda^3}{6} \ln \lambda$$

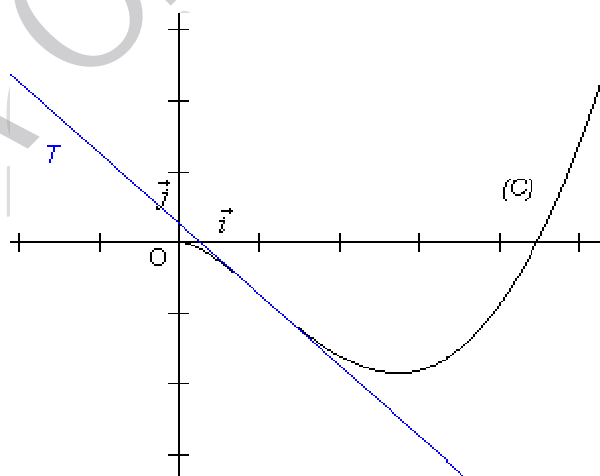
b) Puisque $\lim_{\lambda \rightarrow 0} \lambda \ln \lambda = 0$ et $\lim_{\lambda \rightarrow 0} \frac{11}{36} \lambda^3 = 0$, on en déduit, par somme, que $\lim_{\lambda \rightarrow 0} I(\lambda) = -\frac{5e^3}{36}$

c) Puisque pour tout $x \in]0; e]$, $f(x) < 0$, l'intégrale $I(\lambda) = \int_{\lambda}^e f(x) dx$ représente, en unité d'aires, l'opposé de l'aire du plan

délimitée par la courbe (C), l'axe des abscisses, et les droites d'équations respectives $x = \lambda$ et $x = e$.

Si on fait tendre λ vers 0, on peut donc affirmer que l'aire du plan délimitée par la courbe (C), l'axe des abscisses, et les

droites d'équations respectives $x = 0$ et $x = e$ vaut $\frac{5e^3}{36}$.



Exercice n°29

1) f est définie pour toutes les valeurs de x telles que $|x| > 0$, c'est-à-dire $D =]-\infty; 0[\cup]0; +\infty[$. L'ensemble de définition de f étant symétrique par rapport à zéro, pour tout $x \in D$, $-x \in D$ et $f(-x) = -x \ln(|-x|) = -x \ln(|x|) = -f(x)$ donc f est impaire.

Puisque $\lim_{x \rightarrow +\infty} |x| = +\infty$, et puisque $\lim_{u \rightarrow +\infty} \ln(u) = +\infty$, alors en posant $u = |x|$, on obtient $\lim_{x \rightarrow +\infty} \ln(|x|) = +\infty$, puis par produit $\lim_{x \rightarrow +\infty} x \ln(|x|) = +\infty$, c'est-à-dire $\lim_{x \rightarrow +\infty} f(x) = +\infty$. De la même manière, puisque $\lim_{x \rightarrow -\infty} |x| = +\infty$, on obtient $\lim_{x \rightarrow -\infty} \ln(|x|) = +\infty$, donc par produit $\lim_{x \rightarrow -\infty} x \ln(|x|) = -\infty$, c'est-à-dire $\lim_{x \rightarrow -\infty} f(x) = -\infty$.

Enfin, $\lim_{x \rightarrow 0^+} |x| = 0^+$, et puisque $\lim_{u \rightarrow 0^+} \ln(u) = -\infty$, on en déduit, en posant $u = |x|$, que $\lim_{x \rightarrow 0^+} \ln(|x|) = -\infty$. Puisque $\lim_{x \rightarrow 0^+} x = 0$,

on obtient alors une forme indéterminée « $0 \times -\infty$ ». Pour la résorber, deux solutions s'offrent à nous :

- ou on applique la règle de croissance comparée : $\lim_{x \rightarrow 0^+} x \ln(|x|) = 0$ et $\lim_{x \rightarrow 0^+} x \ln(|x|) = 0$ car toute fonction polynômiale

« l'emporte » sur la fonction logarithme népérien

- ou on distingue deux cas (ce que nous aurons à faire tôt ou tard !):

Si $x > 0$, $|x| = x$ donc $f(x) = x \ln(x)$ et alors $\lim_{x \rightarrow 0^+} f(x) = \lim_{x \rightarrow 0^+} x \ln(x) = 0$ (limite bien connue, elle aussi de « croissance comparée »)

Si $x < 0$, $|x| = -x$ donc $f(x) = x \ln(-x) = -(-x) \ln(-x)$. En posant $u = -x$, on se retrouve à examiner la limite $\lim_{u \rightarrow 0^+} -u \ln(u)$ qui est identique à la précédente. Ainsi $\lim_{x \rightarrow 0^+} -(-x) \ln(-x) = 0$ c'est-à-dire $\lim_{x \rightarrow 0^+} f(x) = 0$.

Sur $]-\infty; 0[$ et $]0; +\infty[$, f est dérivable en tant que composée et produit de fonctions qui le sont.

Pour tout $x \in]-\infty; 0[$, puisque $f(x) = x \ln(-x)$, on en déduit, par applications successives des formules de dérivation

$$(u \times v)' = u' \times v + u \times v' \text{ et } (\ln(u))' = \frac{u'}{u}, \text{ que } f'(x) = 1 \times \ln(-x) + x \times \frac{-1}{-x} = \ln(-x) + 1$$

$$\text{Pour tout } x \in]0; +\infty[, \text{ puisque } f(x) = x \ln(x), \text{ on en déduit que } f'(x) = 1 \times \ln(x) + x \times \frac{1}{x} = \ln(x) + 1$$

$$2) \text{ Puisque pour tout } x \in]0; +\infty[, f'(x) = \ln(x) + 1, \text{ on résout : } f'(\lambda) = 0 \Leftrightarrow \ln(\lambda) = -1 \Leftrightarrow \lambda = e^{-1} = \frac{1}{e}$$

Puisque $2,5 \leq e \leq 3$, $\frac{1}{3} \leq \frac{1}{e} \leq \frac{1}{2,5}$. Comme $\frac{1}{3} \geq 0,3$ et $\frac{1}{2,5} = 0,4$, on trouve l'encadrement annoncé.

3) Pour tout $x \in]0; +\infty[$, $f'(x) > 0 \Leftrightarrow \ln(x) > -1 \Leftrightarrow x > \lambda$. Ainsi, la fonction f est strictement décroissante sur $]0; \lambda[$ et strictement croissante sur $]\lambda; +\infty[$, d'où le tableau de variations (avec $f(\lambda) = \lambda \ln(\lambda) = \frac{1}{e} \ln\left(\frac{1}{e}\right) = \frac{1}{e} \times (-1) = -\frac{1}{e}$)

x	0	λ	$+\infty$
$f'(x)$		$-$	$+$
$f(x)$	0	$-\frac{1}{e}$	$+\infty$

$$4) \text{ On effectue une intégration par parties sur l'intervalle } [1; x], \text{ avec } x > 1 : G(x) = \int_1^x g(t) dt = \int_1^x 1 \times \ln(t) dt$$

En notant $u(t) = \ln(t) \Rightarrow u'(t) = \frac{1}{t}$ et $v'(t) = 1 \Rightarrow v(t) = t$, fonctions toutes les deux continûment dérivables sur $[1; x]$, on

$$\text{obtient } G(x) = [u(t)v(t)]_1^x - \int_1^x u'(t)v(t) dt = [t \ln t]_1^x - \int_1^x \frac{1}{t} \times t dt = x \ln x - 1 \times \ln(1) - [t]_1^x = x \ln x - x + 1$$

La fonction G définie sur $[1; +\infty[$ par $G(x) = x \ln x - x + 1$ est donc la primitive de la fonction g définie par $g(x) = \ln x$, qui s'annule en 1. Mais puisque toutes les primitives de la fonction g sont définies « à une constante près » ; la fonction $x \rightarrow x \ln x - x$ est aussi une primitive de g .

BOUZOURAA CHAOUKI