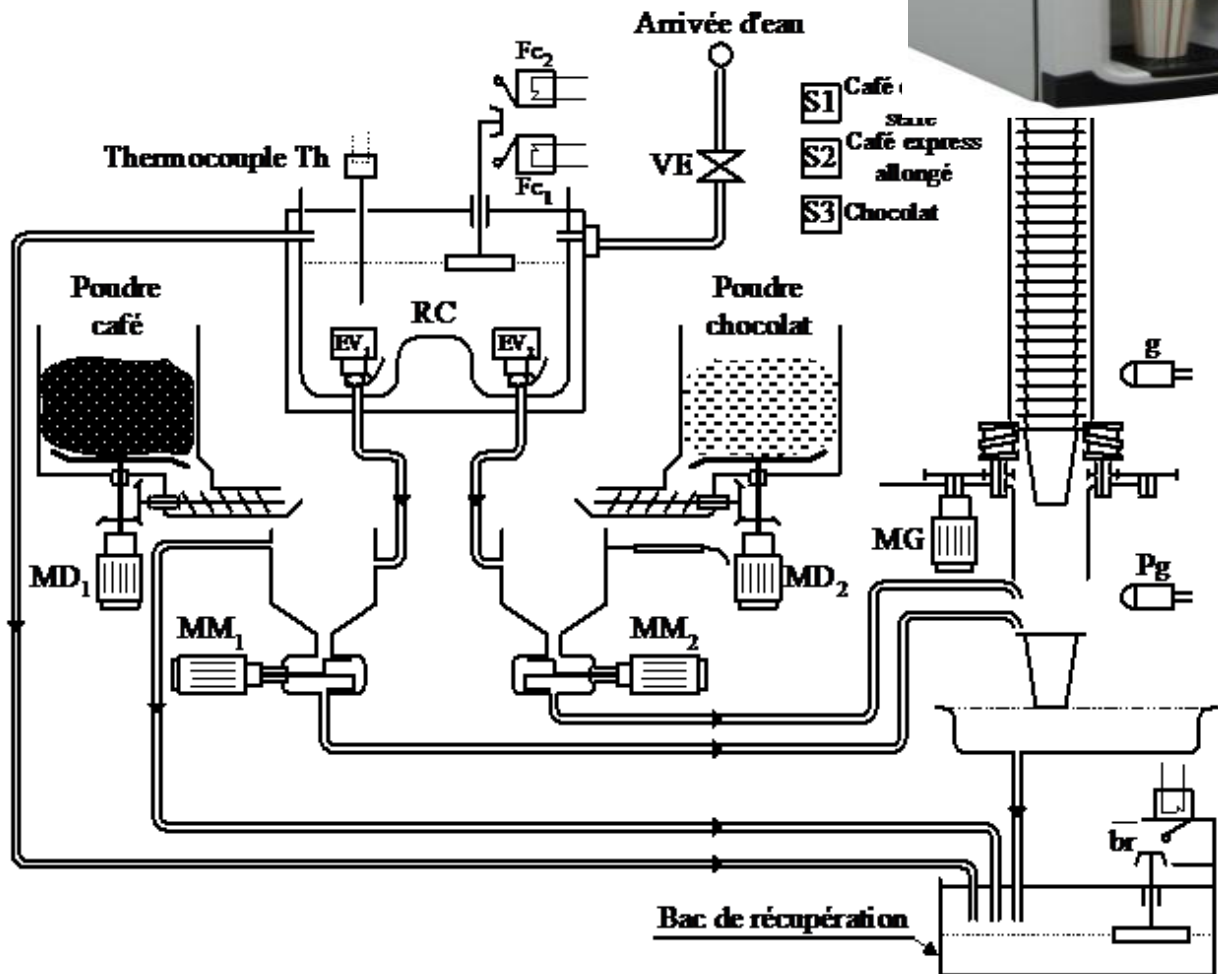


Observation : *Aucune documentation n'est autorisée.* **DISCIPLINE : TECHNOLOGIE**

Distributeur automatique de boissons chaudes

I) Mise en situation :

Le client, après introduction du jeton, exprime son choix parmi les trois boissons offertes par l'appareil : café express serré, café express allongé ou chocolat. Le schéma ci-dessous décrit le système qui permet de servir automatiquement des boissons chaudes.



II) DESCRIPTION DU MECANISME DE DOSAGE DU CAFE EN POWDRE :

Le mécanisme de dosage du café en poudre (voir dessin d'ensemble page ../..) comporte un moteur électrique, un réducteur à engrenages cylindriques à dentures droites (8,36) et (33,12), un renvoi d'angle (engrenage conique), un agitateur et une vis d'Archimède.

L'opération de dosage du café en poudre comprend deux actions simultanées :

- L'agitation du café en poudre est assurée par l'agitateur (21) entraîné en rotation par le moto-réducteur ;
- Le dosage est réalisé par la vis d'Archimède (30) entraîné en rotation par le même moto-réducteur et le renvoi d'angle à couple conique (18, 24).

III) La nomenclature :

21	1	agitateur	43	2	Anneau élastique pour arbre
20	1	Coussinet à collerette	42	1	Entretoise
19	1	Arbre de sortie	41	1	Flasque
18	1	Pignon conique $Z_{18}= 16dents$	40	8	Vis CHc
17	1	Clavette parallèle	39	1	Écrou hexagonale
16	7	Rondelle Grower	38	1	Rondelle Grower
15	7	Vis CHc	37	1	Clavette parallèle
14	1	Coussinet à collerette	36	1	Roue dentée $m=1,5mm$ $Z_{36}= 40 dents$
13	1	Clavette parallèle	35	1	Roulement à deux rangés de billes
12	1	Couronne $m=2mm$	34	1	Anneau élastique pour alésage
11	1	Rondelle Grower	33	1	Pignon arbré $m=2mm$
10	1	Écrou hexagonale	32	1	Goupille cylindrique
9	1	Carter	31	1	Couvercle
8	1	Arbre d'entrée $m=1,5 mm$	30	1	vis d'Archimède
7	2	Roulement à contact radial	29	1	Coussinet à collerette
6	1	Couvercle	28	1	Corps du broyeur
5	4	Vis CHc	27	1	Coussinet à collerette
4	1	Joint à lèvres	26	1	Rondelle d'appuis
3	2	Clavette parallèle	25	1	Goupille élastique
2	1	Manchon d'accouplement	24	1	Pignon conique $Z_{24}= 16 dents$
1	1	Arbre moteur	23	1	Rondelle Grower
Rp	Nr	DÉSIGNATION	22	1	Vis à tête hexagonale

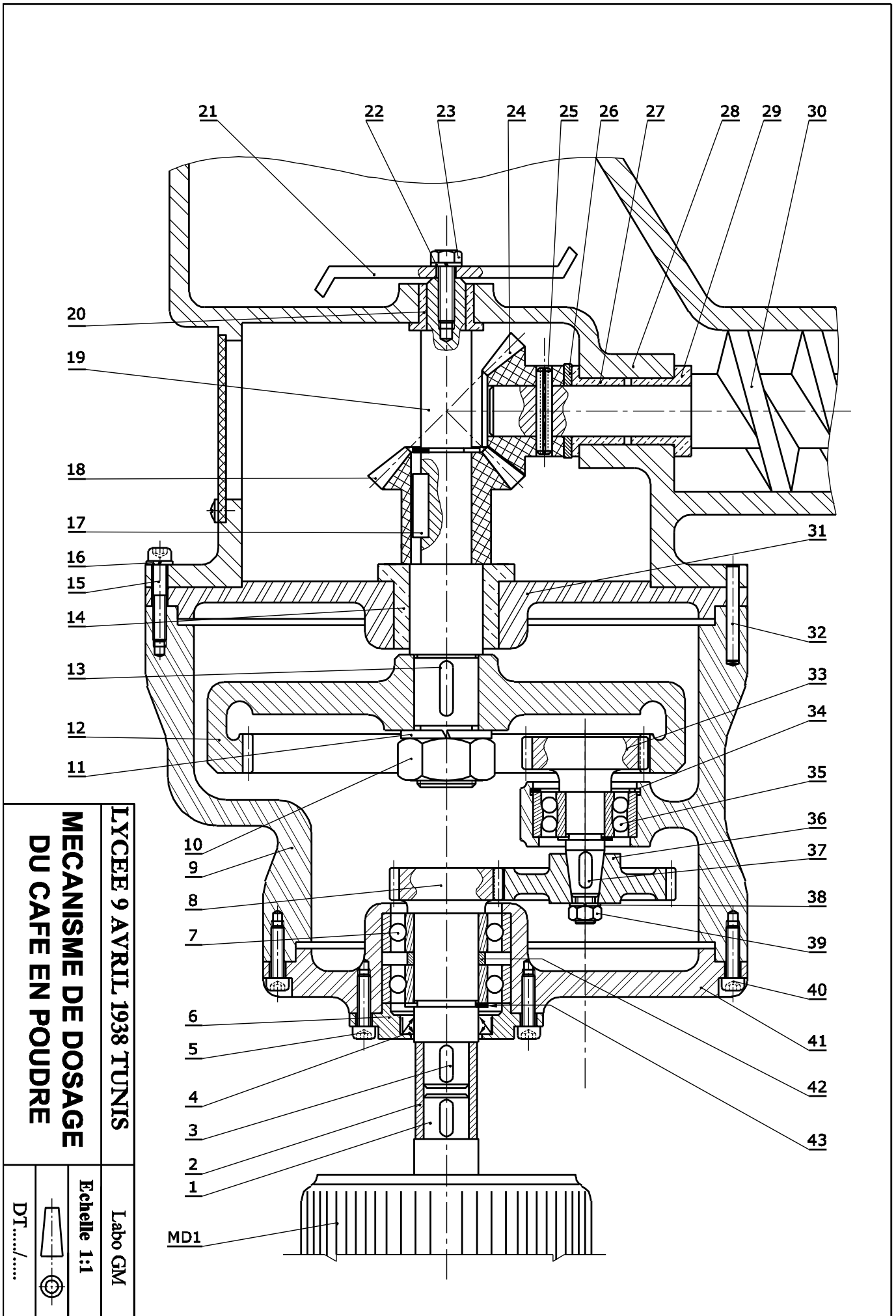
Eléments standards

Eléments standard :

Rondelle - frein								Ecrou à encoches								Clavette parallèle				
N°	d x pas	D	B	S	d1	E	G	d	a	b	j	k	d	a	b	j	k			
4	M 20x1	32	6	4	18.5	4	1	17 à 22	6	6	d-3,5	d+2,8	17 à 22	6	6	d-3,5	d+2,8			
5	M 25x1.5	38	7	5	23	5	1.25	22 à 30	8	7	d-4	d+3,3	22 à 30	8	7	d-4	d+3,3			
6	M 30x1.5	45	7	5	27.5	5	1.25	30 à 38	10	8	d-5	d+4,3	30 à 38	10	8	d-5	d+4,3			

Anneau élastique pour arbre					
d	2	c	f	g	
25	1,2	34,8	1,3	23,9	
28	1,5	38,4	1,6	26,6	
30	1,5	41	1,6	28,6	
32	1,5	43,2	1,6	30,3	

Dessin d'ensemble :



LYCEE 9 AVRIL 1938 TUNIS
**MECANISME DE DOSAGE
 DU CAFE EN POWDRE**

Labo GM

Echelle 1:1



DT...../.....

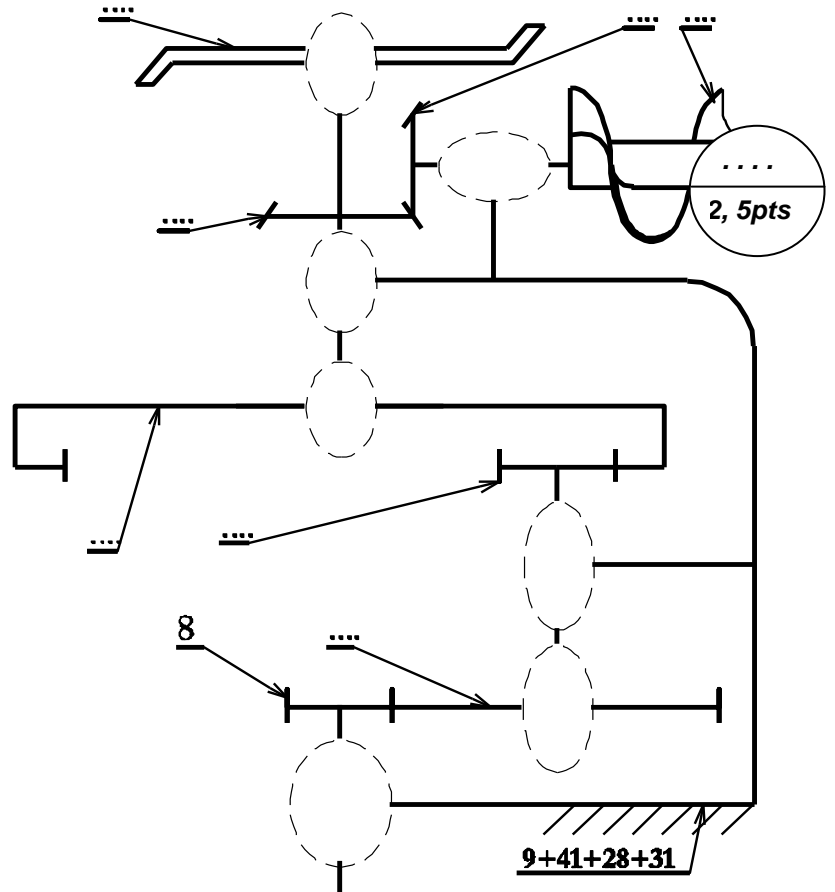
MD1

Partie A (Génie mécanique)

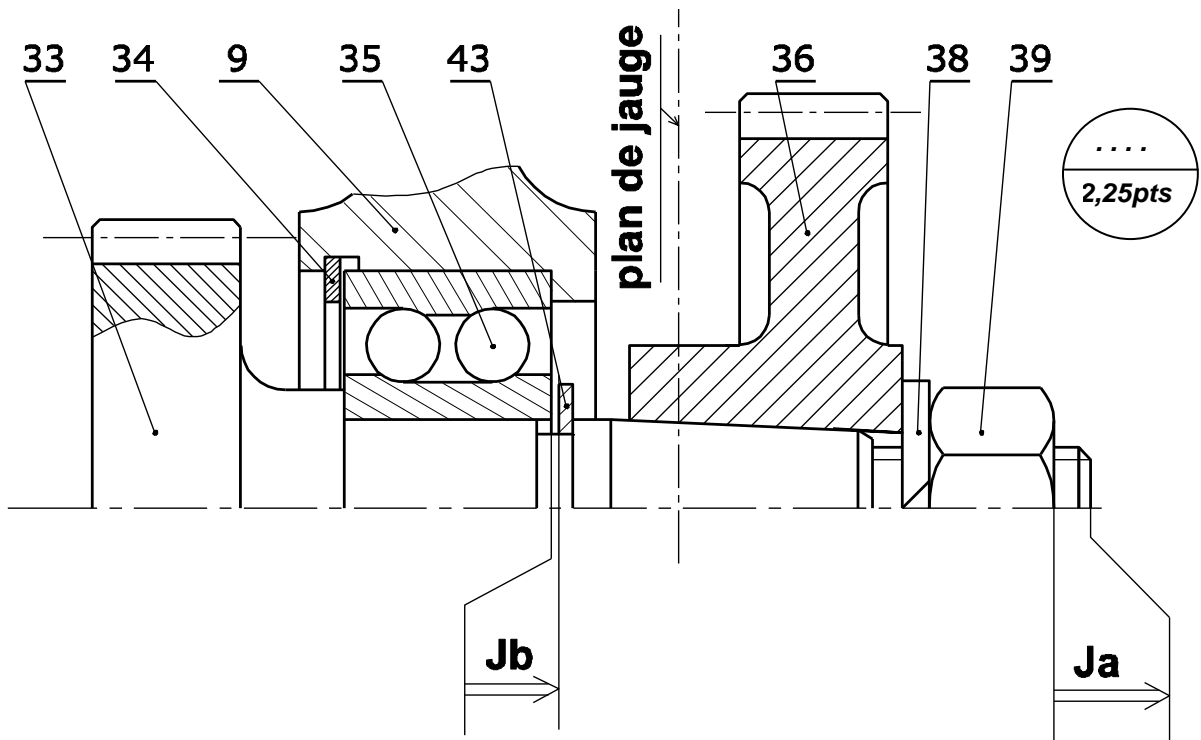
A. Lecture d'un dessin d'ensemble :

En se référant au dessin d'ensemble page ../. et à sa nomenclature

1- Compléter le schéma cinématique minimal ci-contre du Mécanisme de dosage en indiquant les symboles des liaisons ainsi que les repères des composants.



B. Cotation fonctionnelle : Tracer la chaîne de cote relative à la condition **Ja** et **Jb**.



C. Fonction transmission de mouvement :

On donne :

- L'entraxe de l'engrenage (8,36) et (33,12) : $a_{(8-36)} = a_{(33-12)} = 45 \text{ mm}$;
- Le rapport de vitesse de l'engrenage (33,12) : $r_2 = 1/4$.

1- Calculer les nombres de dents du pignon (8)

.....
0,5pts

.....
.....
.....
.....
.....
.....
..... $Z_8 = \dots\dots\dots$

2- Calculer les nombres des dente du pignon (33) et de la Couronne (12) :

.....
1,5 pts

.....
..... $Z_{33} = \dots\dots\dots$
..... $Z_{12} = \dots\dots\dots$

3- Sachant que le moteur tourne à une vitesse $N_m = 1400 \text{ tr/mn}$, calculer la vitesse de rotation de l'agitateur (21) N_{21} et la vitesse de rotation de la vis d'Archimède (30) N_{30}

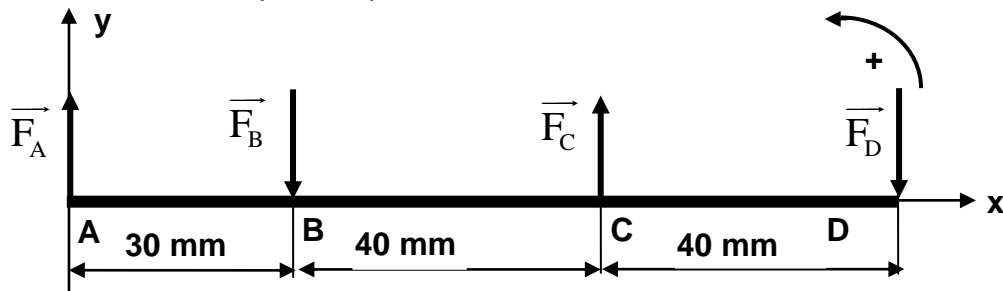
.....
1, 5pts

..... $N_{21} = \dots\dots\dots$

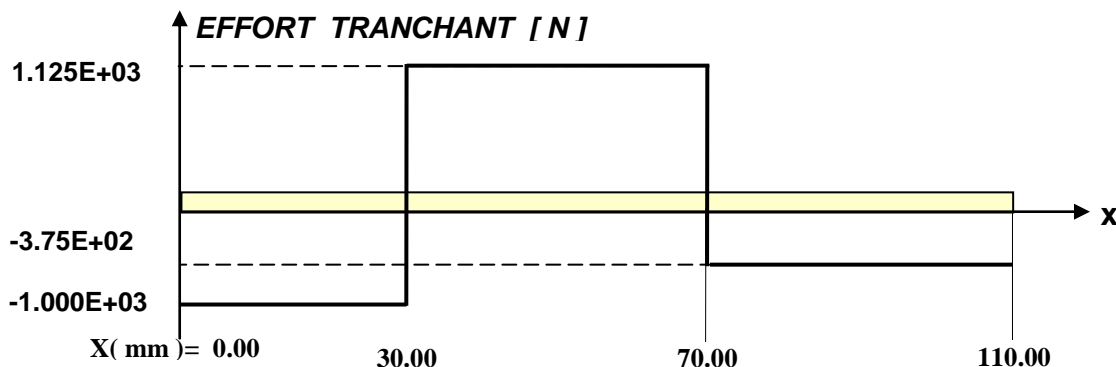
..... $N_{30} = \dots\dots\dots$

D. Flexion

L'Arbre d'entrée (8) est supposé sollicité à la flexion simple .Il est assimilé à une poutre cylindrique pleine de diamètre $d = 22\text{mm}$. Il est en équilibre sous l'action de 4 forces \vec{F}_A , \vec{F}_B , \vec{F}_C et \vec{F}_D ; est en acier **E255** pour lequel $R_e = 255 \text{ MPa}$ et le coefficient de sécurité $s = 4$



- Une étude préliminaire a permis de Tracer le diagramme des efforts tranchants avec un logiciel



1/ Déterminer les forces \vec{F}_A , \vec{F}_B , \vec{F}_C et \vec{F}_D

.....
2pts

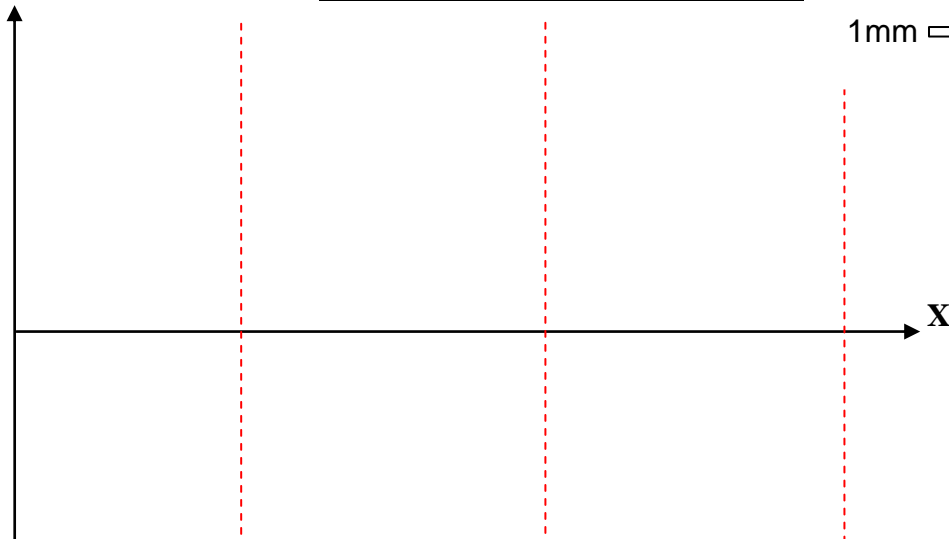
2/ Calculer et tracer la variation des moments fléchissant le long de la poutre sur un diagramme. On donne $\|\vec{F}_A\| = 1000\text{N}$, $\|\vec{F}_B\| = 2125\text{N}$, $\|\vec{F}_C\| = 1500\text{N}$ et $\|\vec{F}_D\| = 375\text{N}$

.....
2,75pts

Mf (Nm)

Diagramme des moments fléchissant

1mm \Rightarrow 1Nm



3/ Vérifier si la poutre résiste en toute sécurité ou non.

....
1, 5pts

.....

.....

.....

.....

E. Guidage en rotation :

Le constructeur se propose de modifier la **liaison pivot** du Pignon arbré (33) par rapport au carter (9) en remplaçant le roulement à deux rangées de billes à contact oblique (34) par deux roulements à une rangée de billes à contact radial (R1) et (R2) ainsi que la **liaison encastrement** de la roue dentée (36) avec l'arbre (33).

....
5,5pts

- 1) Compléter le montage des roulements (R1) et (R2) ;
- 2) Indiquer les tolérances des portés des roulements.
- 3) Compléter la liaison encastrement de la roue dentée (36) avec l'arbre (33). Cette liaison sera assurée par l'association d'une clavette parallèle qui réalisera l'arrêt en rotation et d'un écrou à encoches qui réalisera l'arrêt en translation munie d'une rondelle frein.

